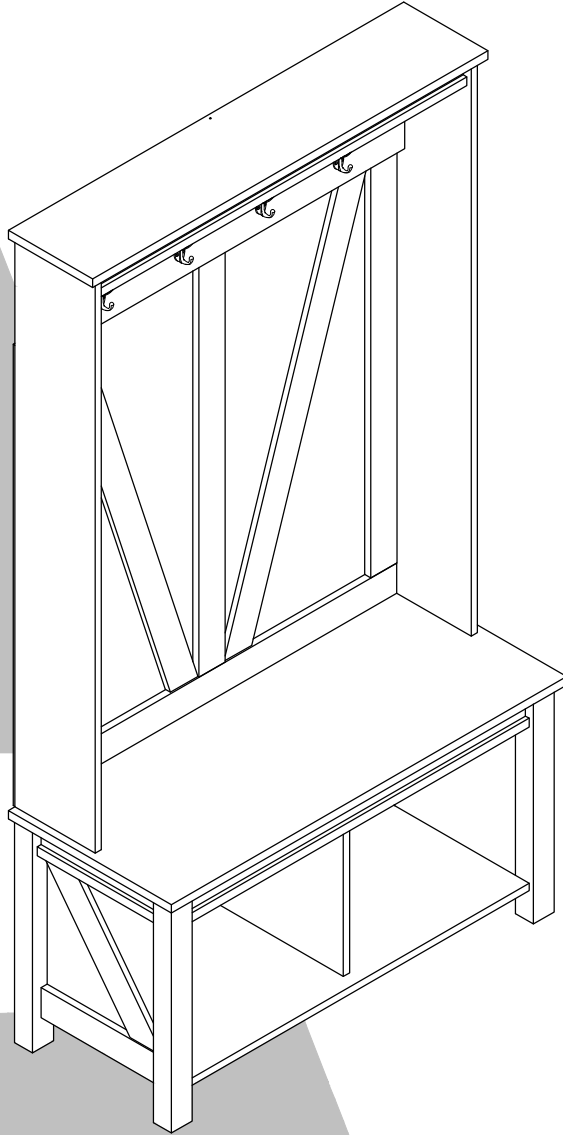


4516213COM HALL TREE

Ameriwood HOME

Date of Purchase ___ / ___ / ___
Lot Number:

B344516213COM00GO



THIS INSTRUCTION BOOKLET CONTAINS **IMPORTANT** SAFETY INFORMATION. PLEASE READ AND KEEP FOR FUTURE REFERENCE.

Do Not Return This Product!

Contact our customer service team for help first.

Call: 1-800-489-3351 (toll free)

Monday-Friday 9am - 5pm CST

Visit: www.ameriwoodhome.com

WARNING

- Unit can tip over causing severe injury or death.
- Anchor unit to stud in wall (if instructed to).
- Do Not allow children to climb on unit.
- Put heavy items on lower shelves or drawers.



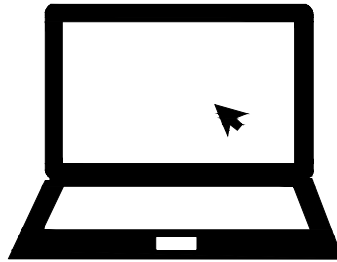
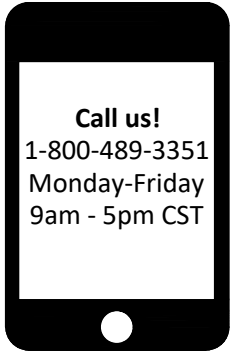
Follow Ameriwood Home



Contact Us!

Do NOT return this product!

Contact our friendly customer service team first for help.



Visit ameriwoodhome.com

Assembly Tips

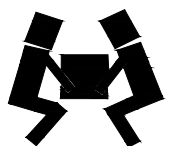
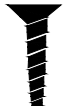


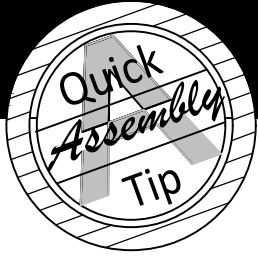
Helpful Hints

PEOPLE NEEDED FOR ASSEMBLY: 2

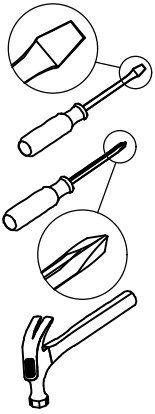
ESTIMATED ASSEMBLY TIME: 2 HOUR

- Open your item in the area you plan to keep it to avoid excessive heavy lifting.
- Identify, sort and count the parts before attempting assembly.
- Compression dowels are lightly tapped in with a hammer.
- Slides are labeled with a **R** (right) and **L** (left) for proper placement.
- Make sure to always face the point on the top of the Cam Lock towards the outer edge.
- Use all the nails provided for the back panel and spread them out equally.
- Back panel must be used to make sure your unit is sturdy.
- Do NOT use harsh chemicals or abrasive cleaners on this item.
- Never push, pull, or drag your furniture.





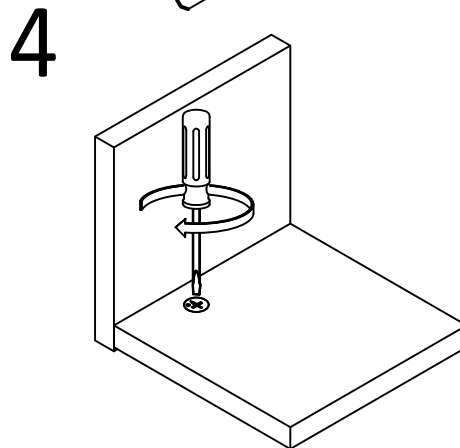
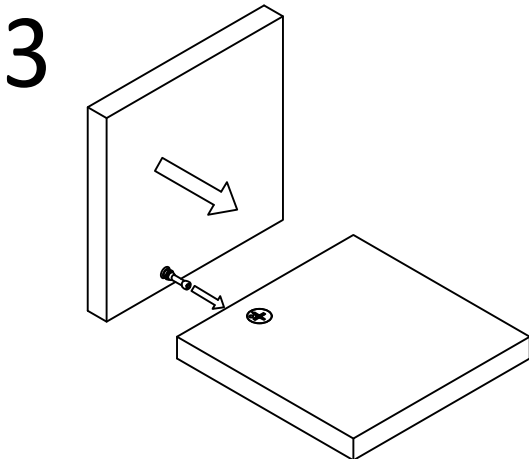
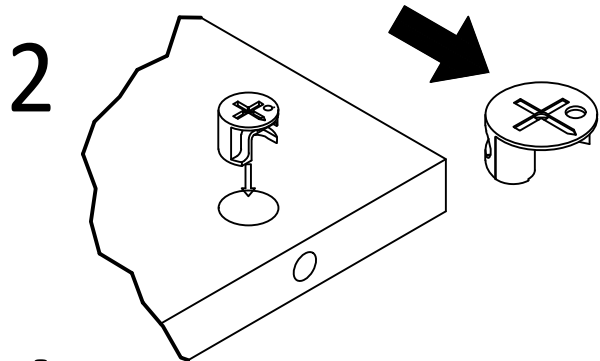
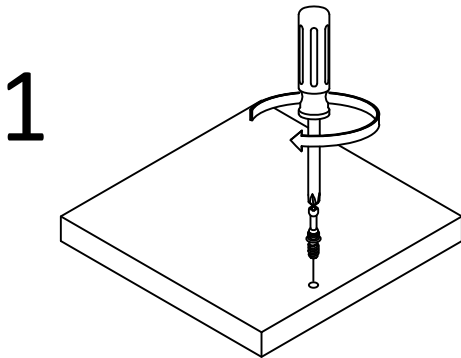
Before You Start



- ✓ Read through each step carefully and follow the proper order
- ✓ Separate and count all your parts and hardware
- ✓ Give yourself enough room for the assembly process
- ✓ Have the following tools: Flat Head Screwdriver, #2 Phillips Head Screwdriver and Hammer
- ✓ Caution: If using a power drill or power screwdriver for screwing, please be aware to slow down and stop when screw is tight. Failure to do so may result in stripping the screw.

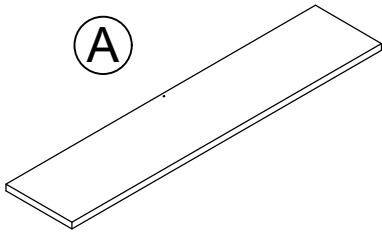
Cam Lock Fastening System

This Cam Lock Fastening System will be used throughout the assembly process.

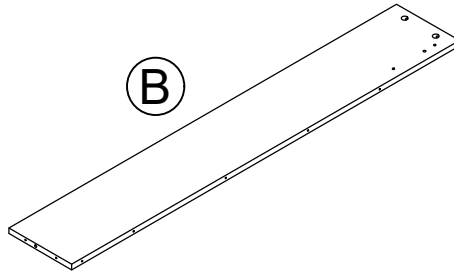


Board Identification

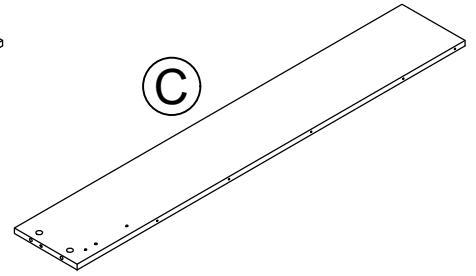
Not actual size



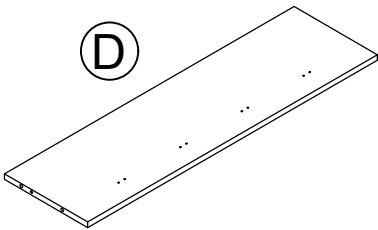
A
HUTCH TOP
T4516213010GO
QTY: 1 PC



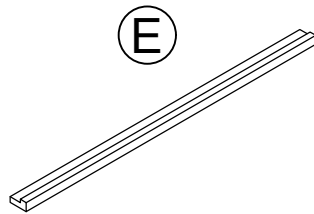
B
HUTCH LEFT PANEL
T4516213020GO
QTY: 1 PC



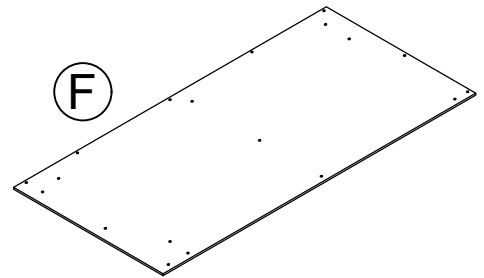
C
HUTCH RIGHT PANEL
T4516213030GO
QTY: 1 PC



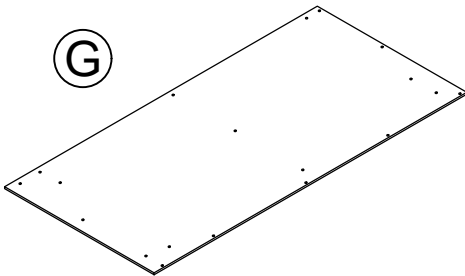
D
HUTCH HOOK PANEL
T4516213040GO
QTY: 1 PC



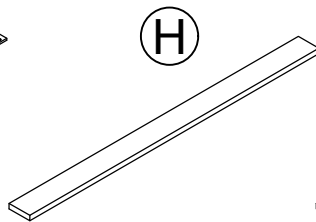
E
HUTCH FRONT APRON
T4516213050GO
QTY: 1 PC



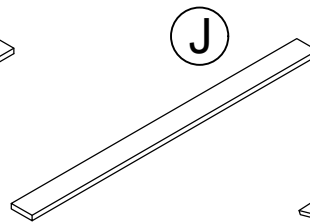
F
HUTCH LEFT BACK PANEL
T4516213060GO
QTY: 1 PC



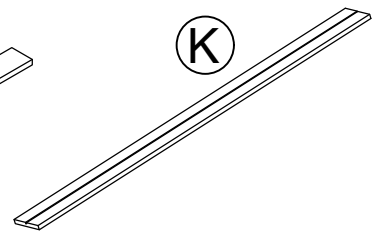
G
HUTCH RIGHT BACK PANEL
T4516213070GO
QTY: 1 PC



H
HUTCH RAIL
T4516213080GO
QTY: 1 PC



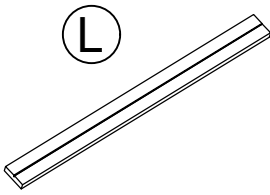
J
HUTCH STILE CENTER
T4516213090GO
QTY: 1 PC



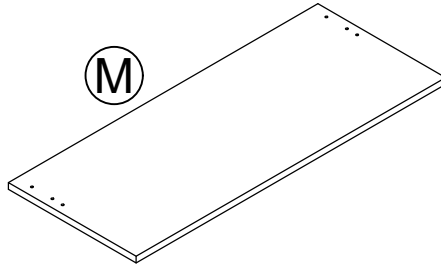
K
HUTCH ANGLE RAIL A
T4516213100GO
QTY: 1 PC

Board Identification

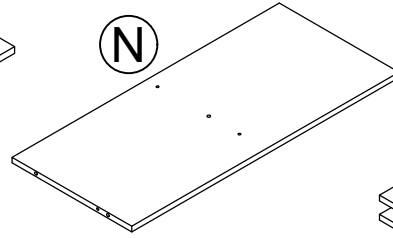
Not actual size



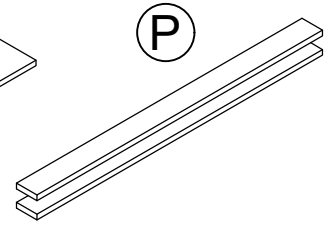
HUTCH ANGLE RAIL B
T4516213110GO
QTY: 1 PC



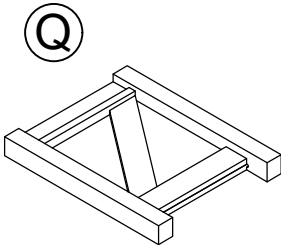
BENCH TOP
T4516213120GO
QTY: 1 PC



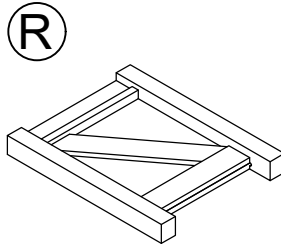
BENCH BOTTOM
T4516213130GO
QTY: 1 PC



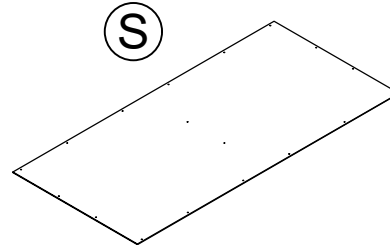
HUTCH STILE
T4516213140GO
QTY: 2 PCS



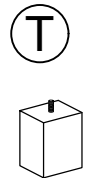
BENCH RIGHT PANEL
T4516213150GO
QTY: 1 PC



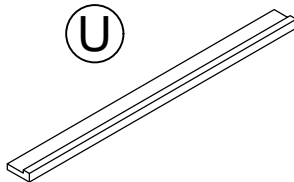
BENCH LEFT PANEL
T4516213160GO
QTY: 1 PC



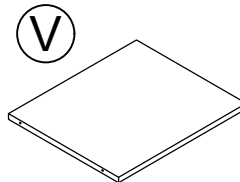
BENCH BACK PANEL
T4516213170GO
QTY: 1 PC



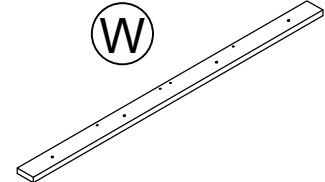
BENCH LEG
T4516213180GO
QTY: 1 PC



BENCH FRONT MOLDING
T4516213190GO
QTY: 1 PC



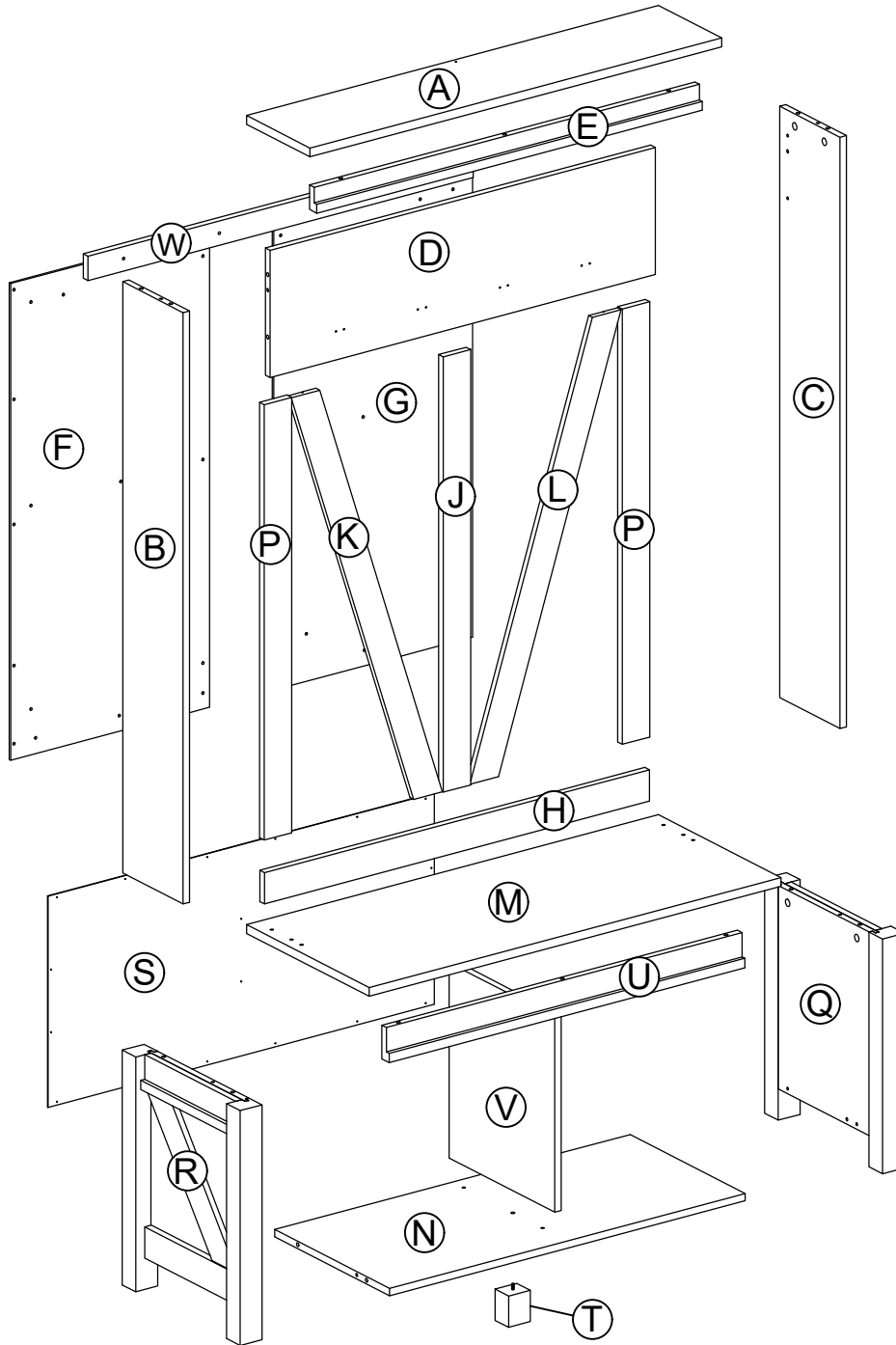
PARTITION
T4516213200GO
QTY: 1 PC



PARTITION
T4516213210GO
QTY: 1 PC

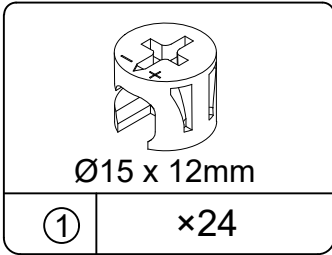
Board Identification

Not actual size

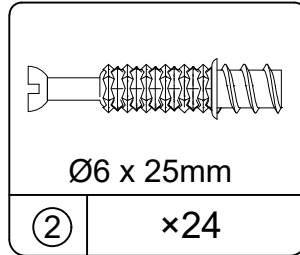


Part List

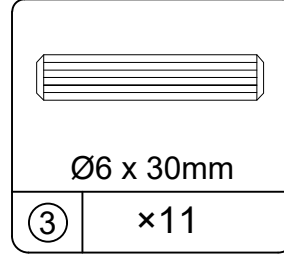
Actual Size



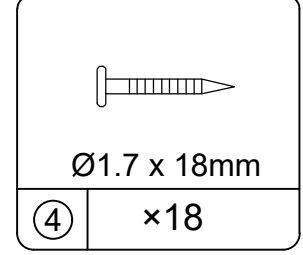
CAM LOCK
TGO2102



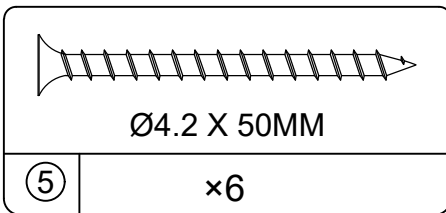
CAM BOLT
TGO2002



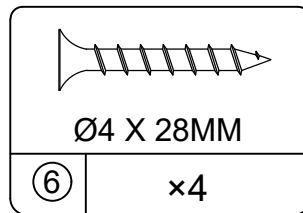
WOOD DOWEL
TGO2903



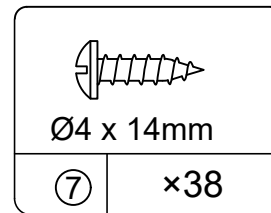
NAIL
TGO6517



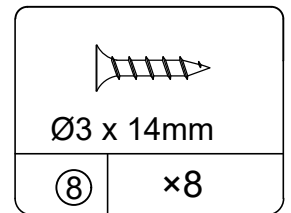
SCREW
TGO1327



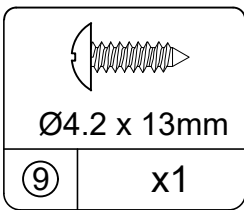
SCREW
TGO1328



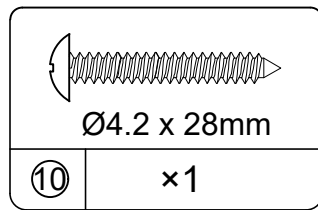
SCREW
TGO1306



SCREW
TGO1326

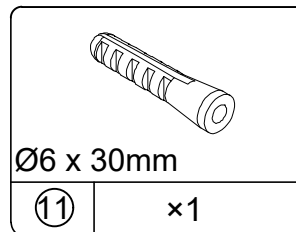


SCREW
TGO1304

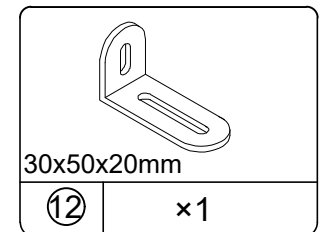


SCREW
TGO1314

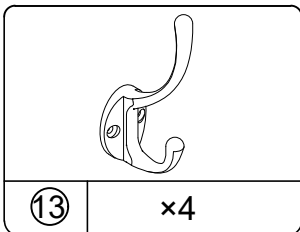
Not Actual Size



WALL ANCHOR
TGO6501

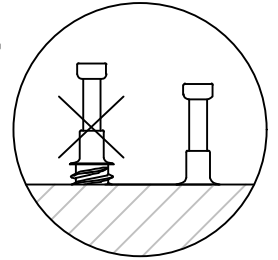
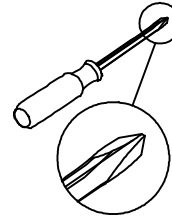
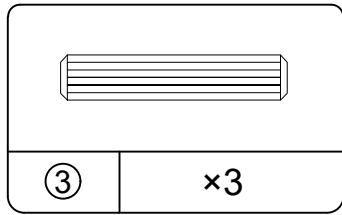
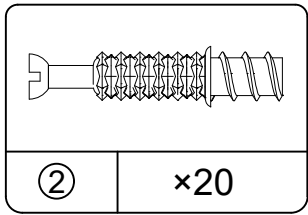


WALL BRACKET
TGO3502



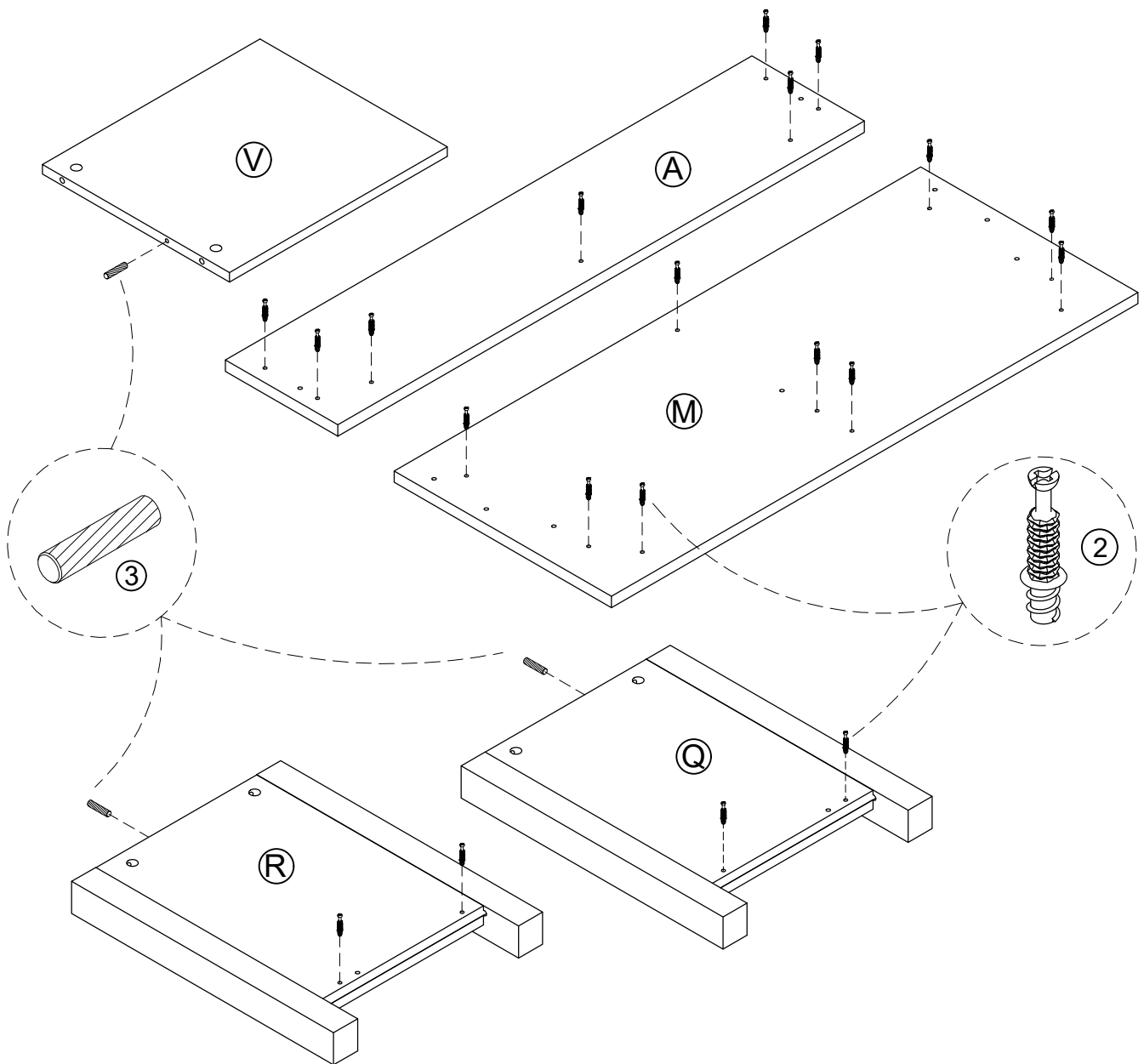
HOOK
TGO3543

STEP 1

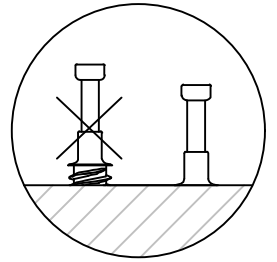
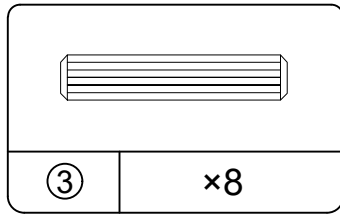
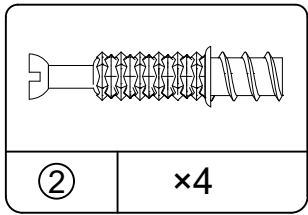


1.1 Cam bolt (2) into (A), (M), (Q) and (R) as illustrated.

1.2 Insert (3) into (Q), (R), (V) as illustrated.

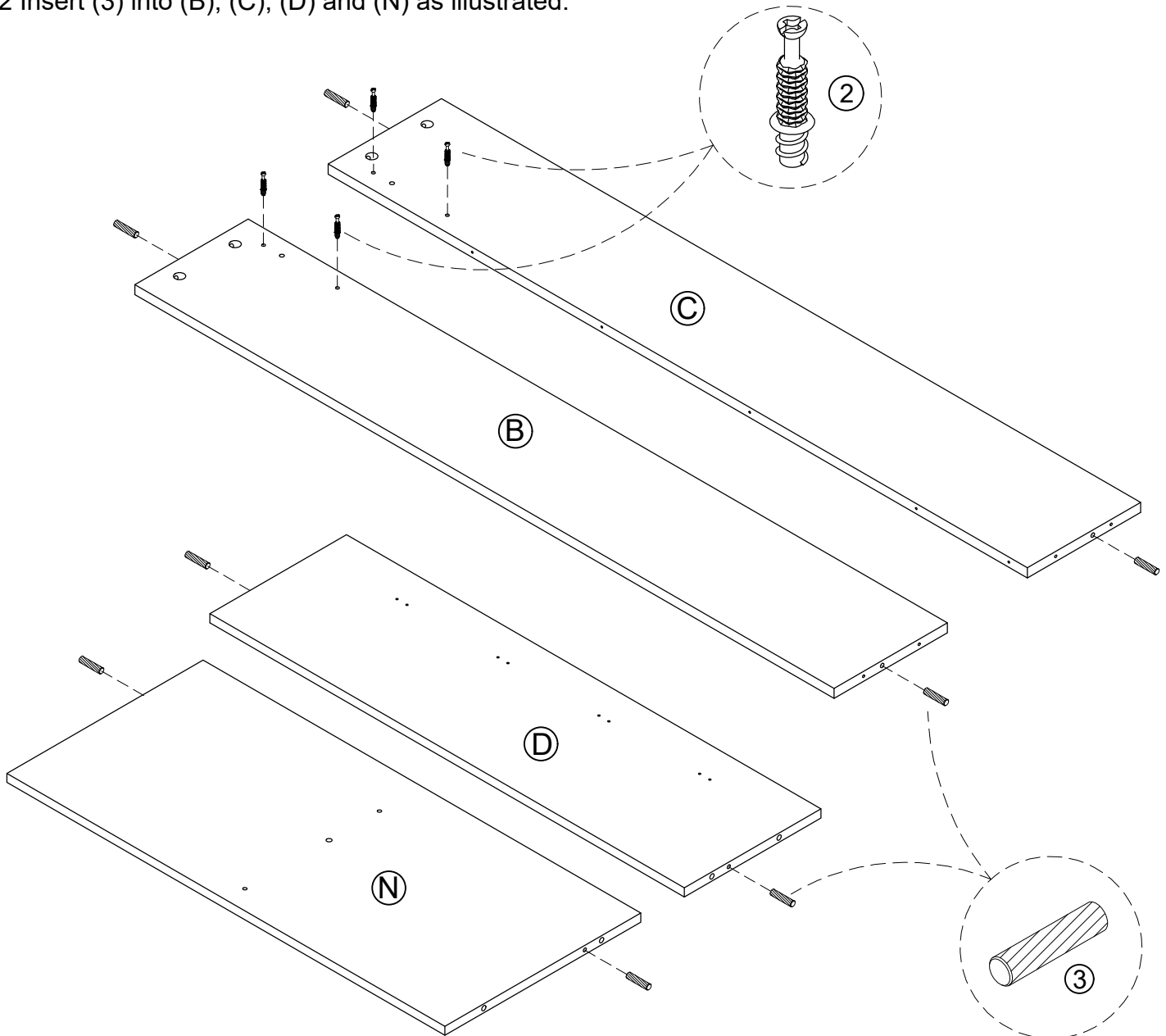


STEP 2

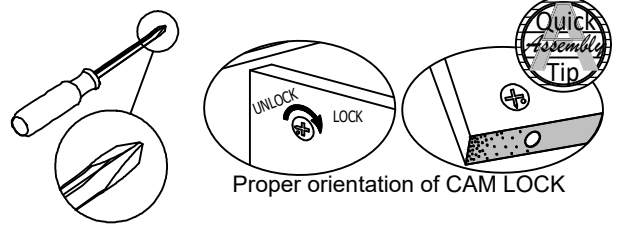
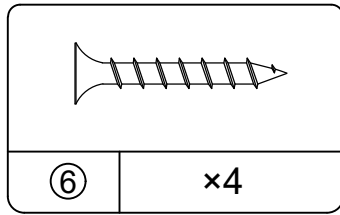
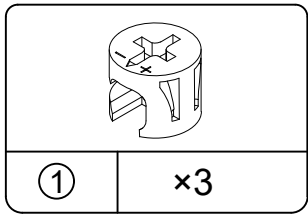


2.1 Cam bolt (2) into (B), (C) as illustrated.

2.2 Insert (3) into (B), (C), (D) and (N) as illustrated.

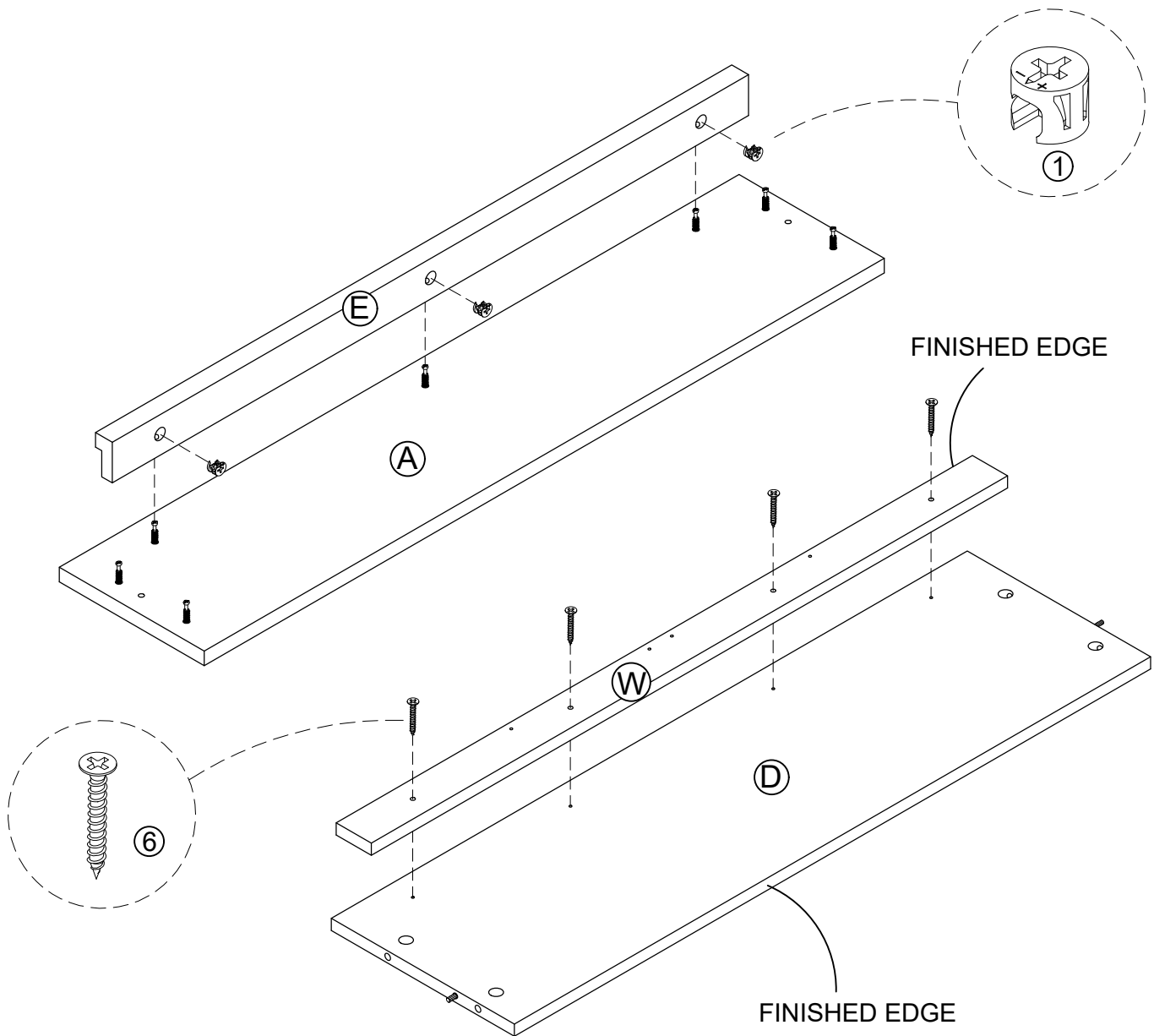


STEP 3

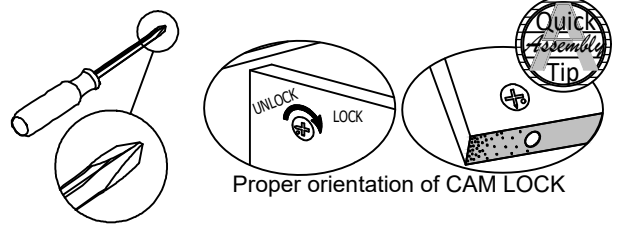
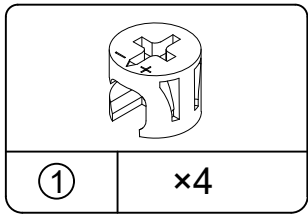


3.1 Attach (A) into (E) with (1) as illustrated.

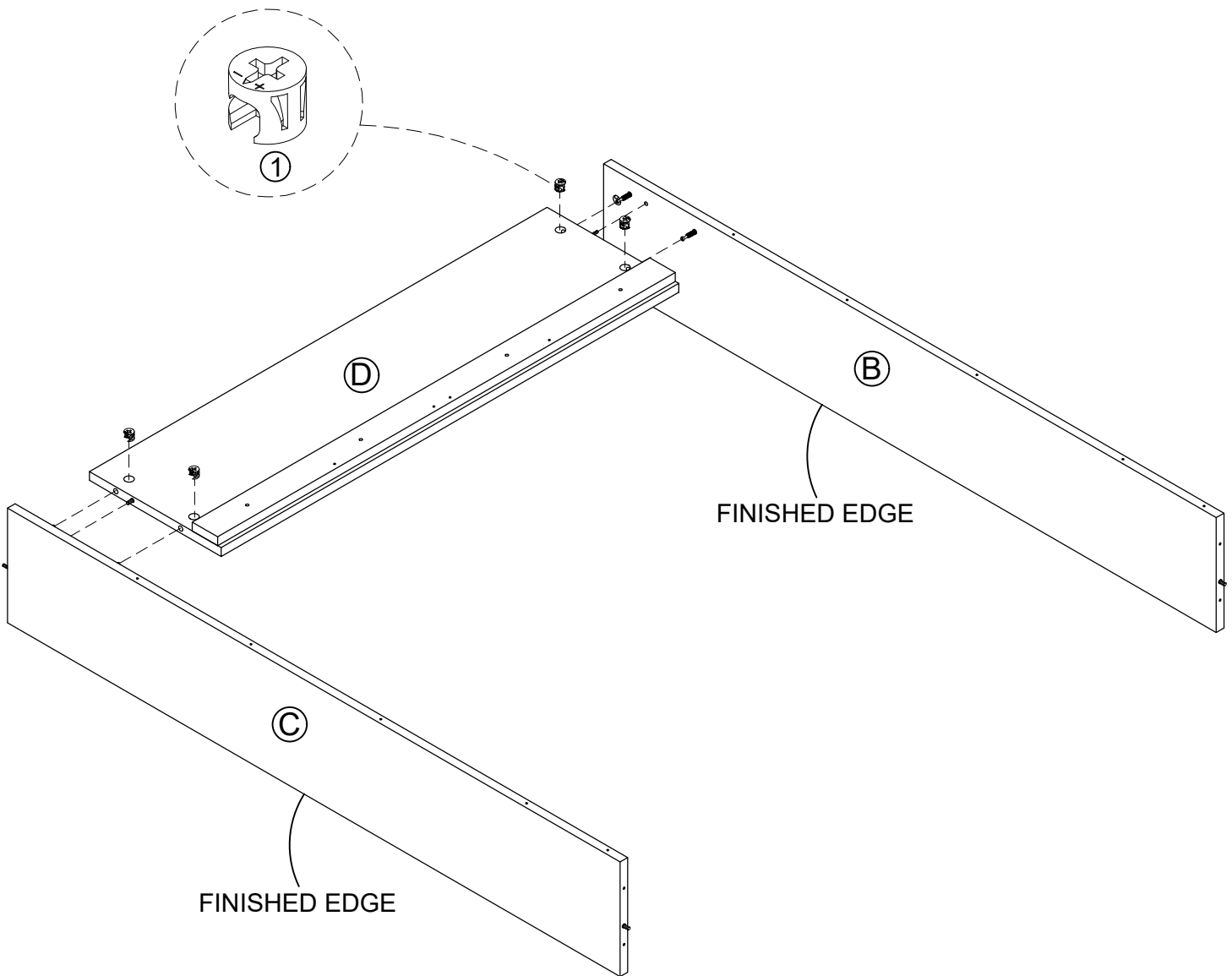
3.2 Attach (W) into (D) with (6) as illustrated.



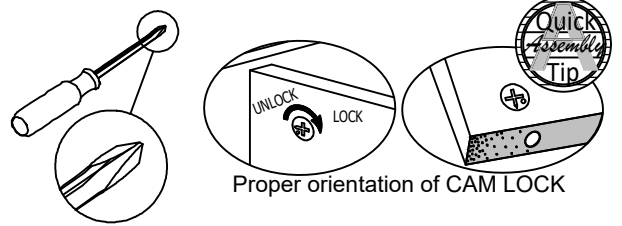
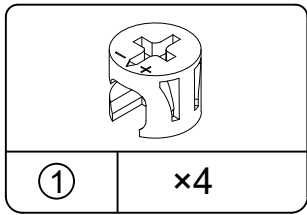
STEP 4



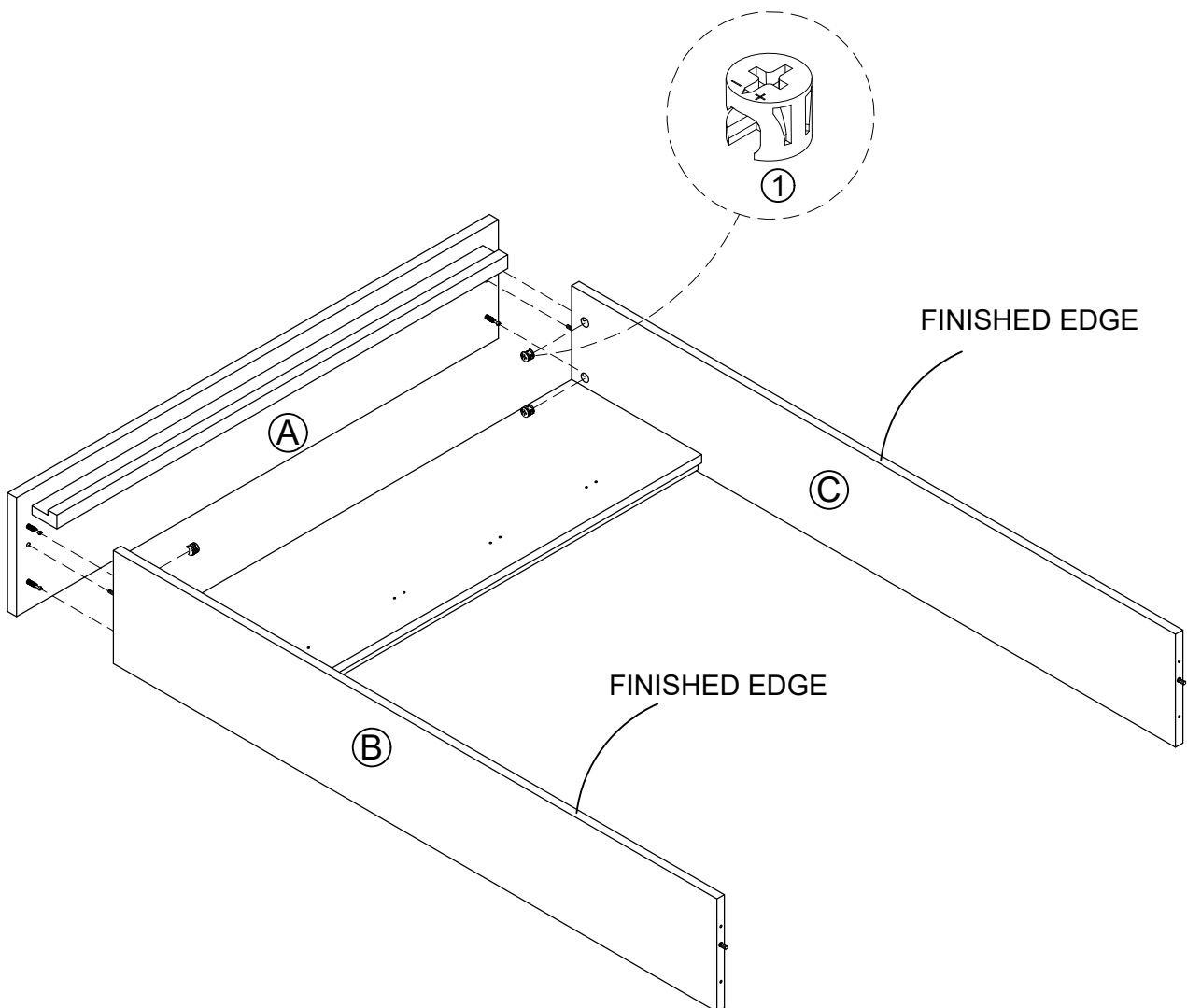
4.1 Attach (D) into (B), (C) with (1) as illustrated.



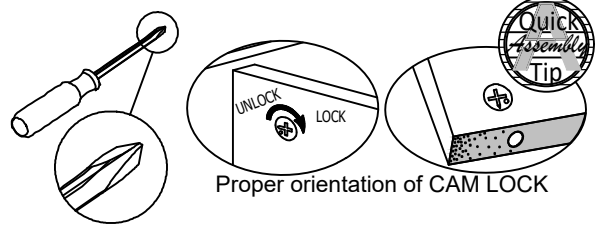
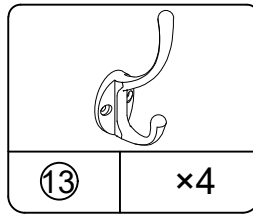
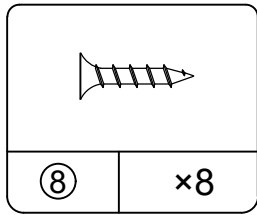
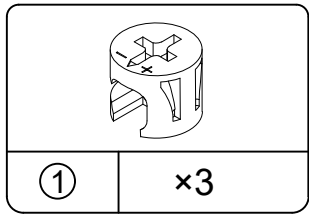
STEP 5



5.1 Attach (A) into (B), (C) with (1) as illustrated.

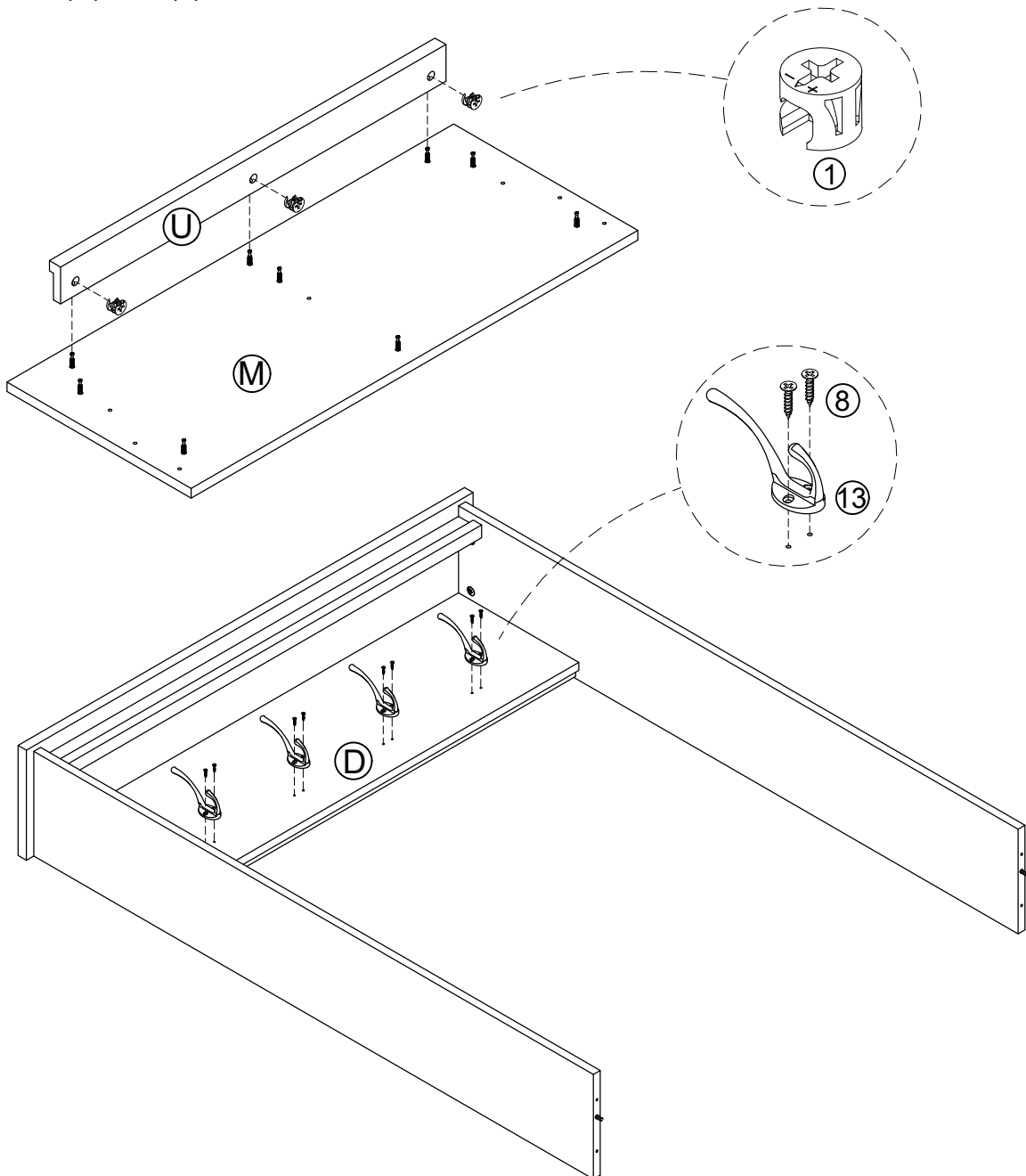


STEP 6

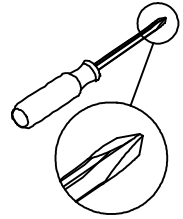
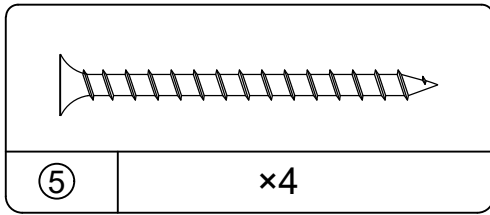


6.1 Attach (U) into (M) with (1) as illustrated.

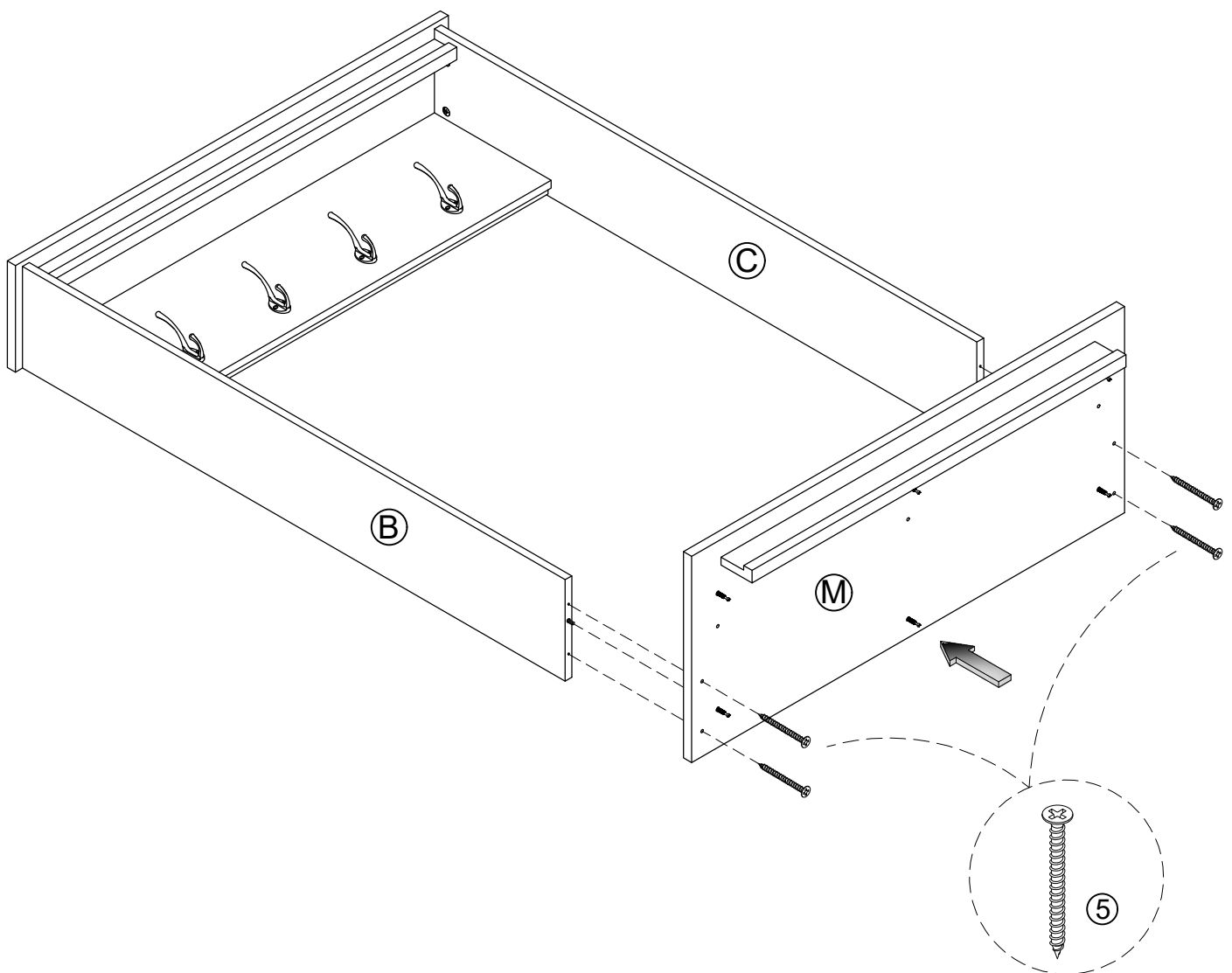
6.2 Attach (13) into (D) with (8) as illustrated.



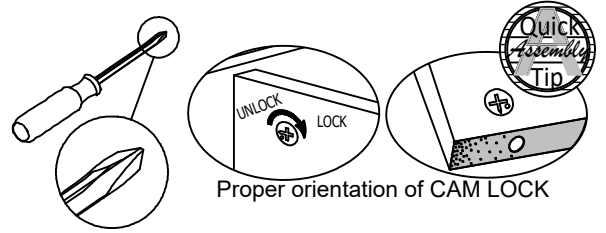
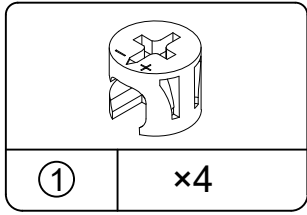
STEP 7



7.1 Attach (M) into (B), (C) with (5) as illustrated.

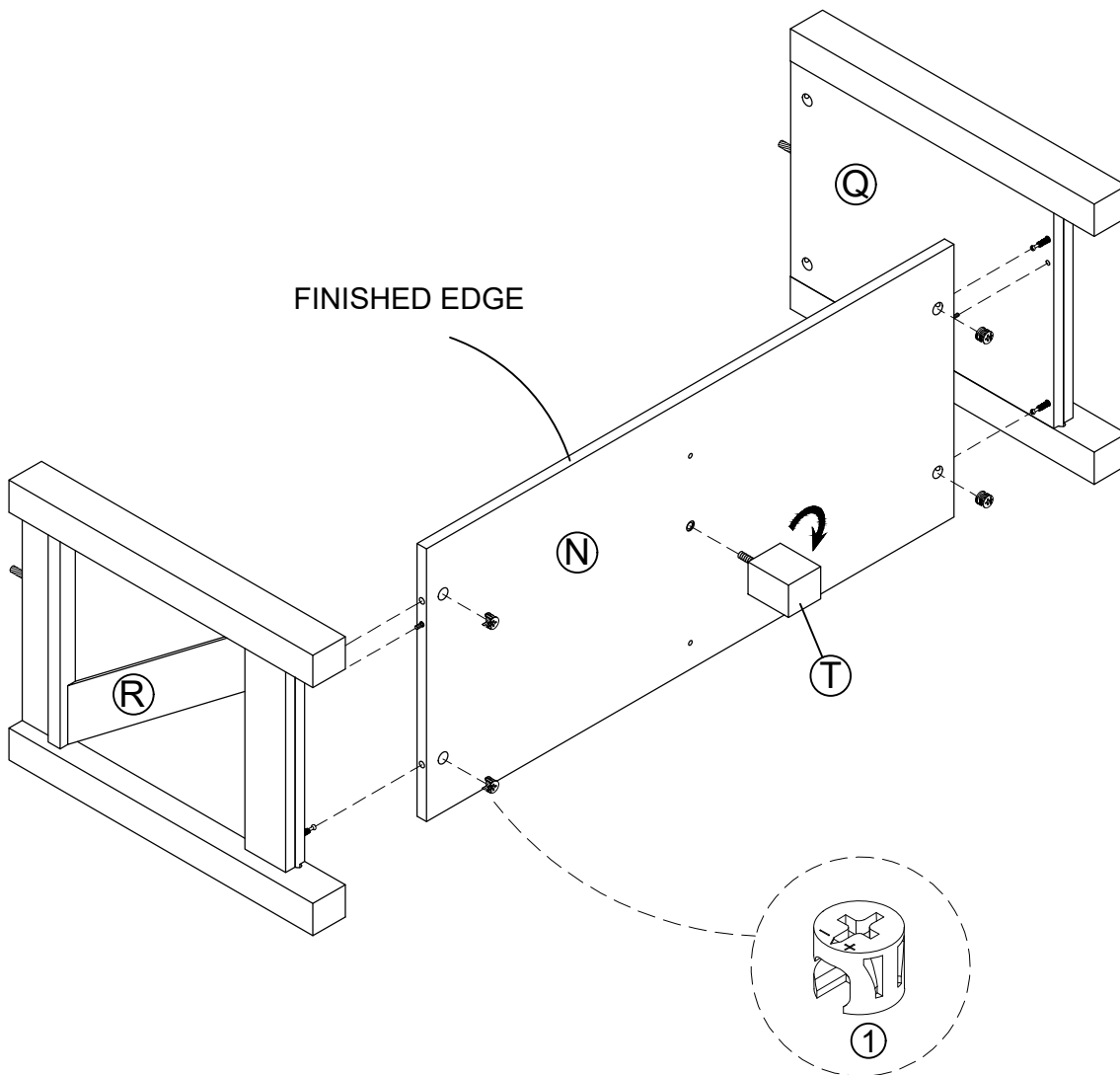


STEP 8

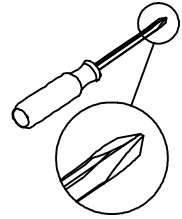
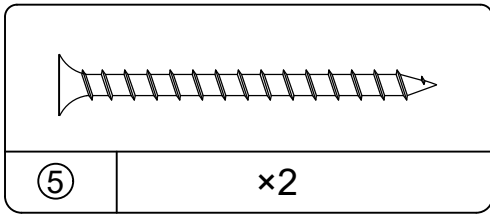


8.1 Attach (N) into (R), (Q) with (1) as illustrated.

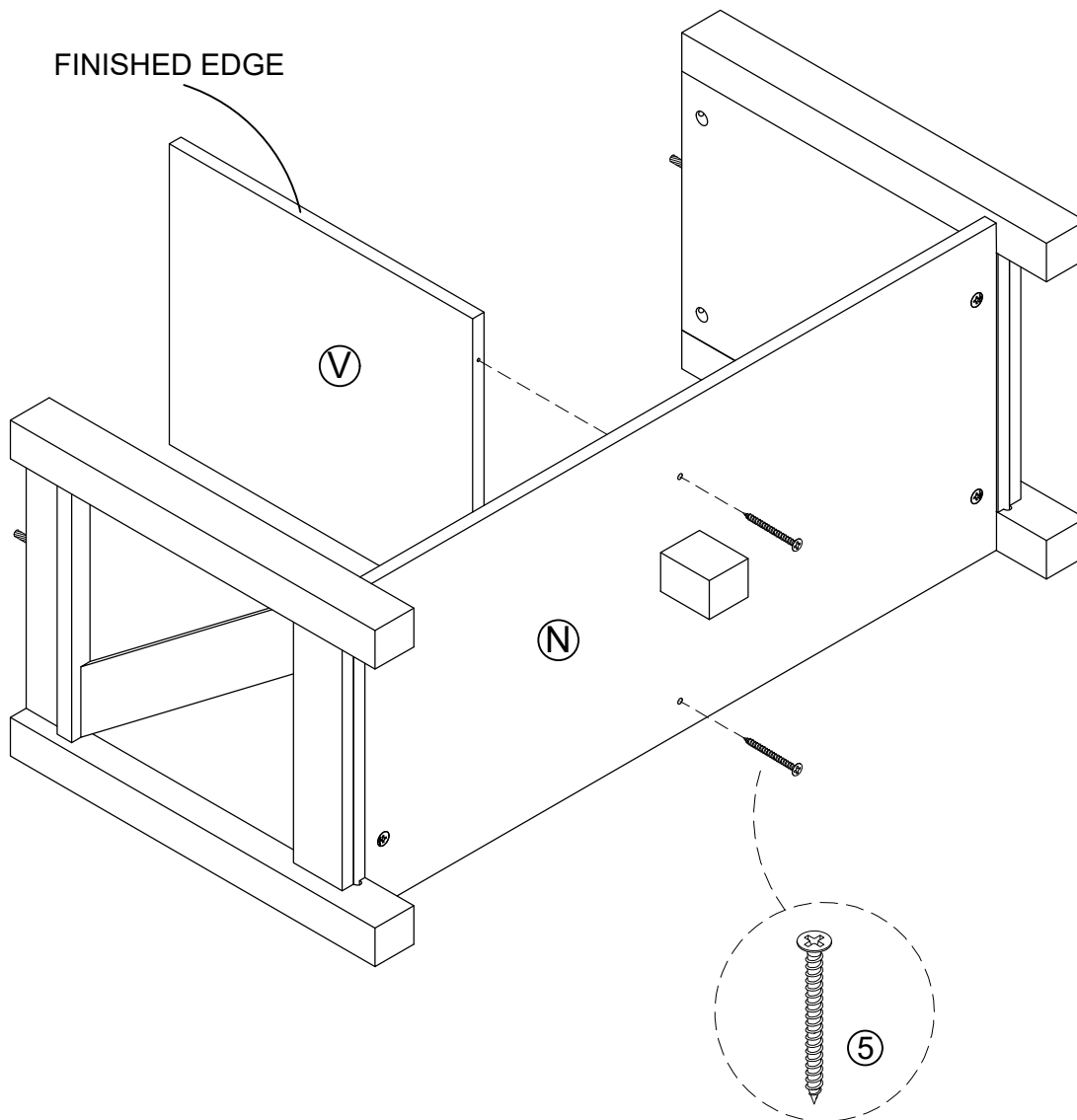
8.2 Attach (T) into (N) as illustrated.



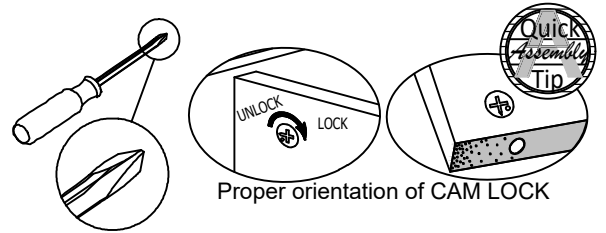
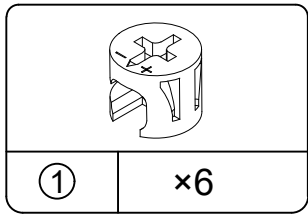
STEP 9



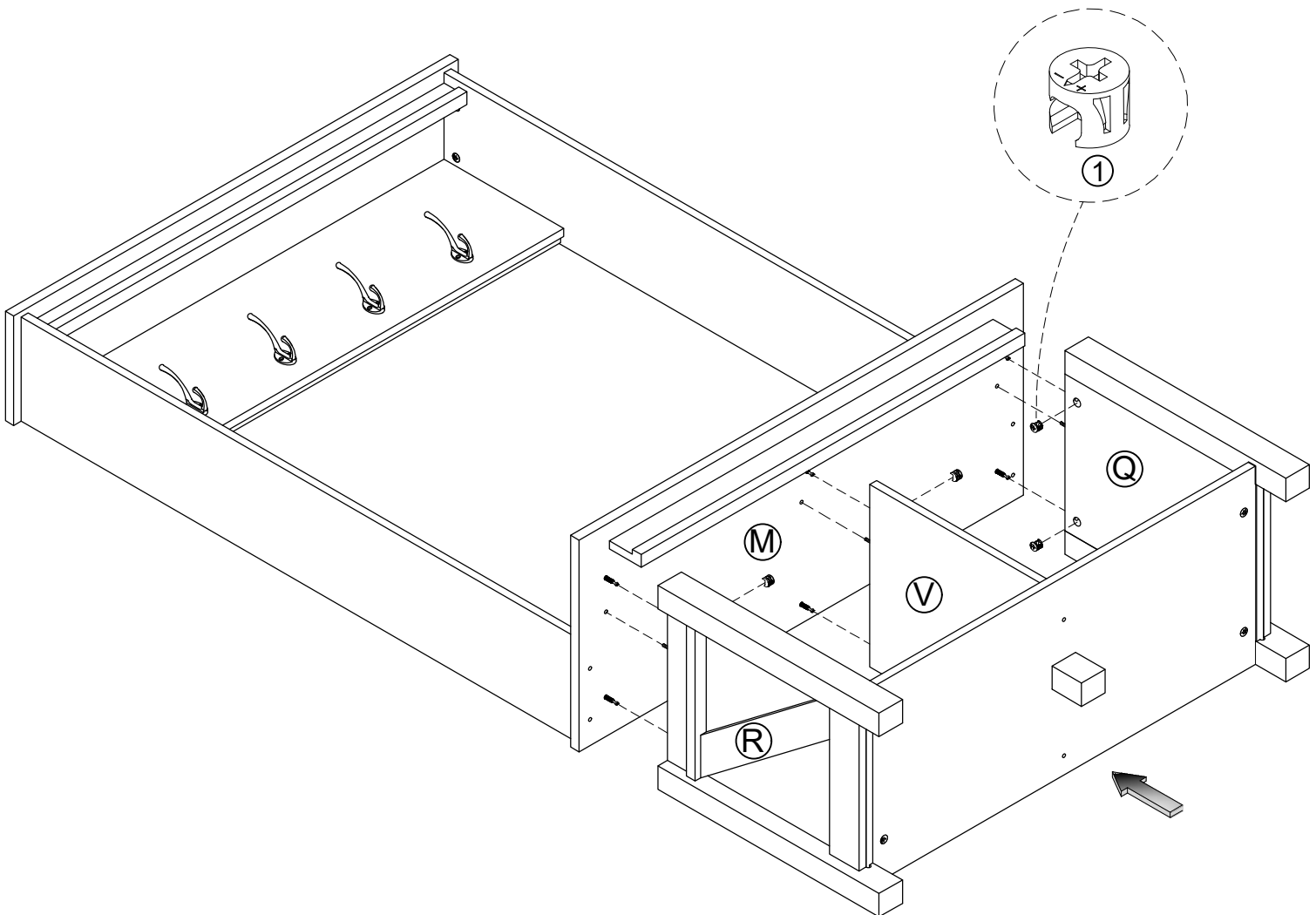
9.1 Attach (V) into (N) with (5) as illustrated.



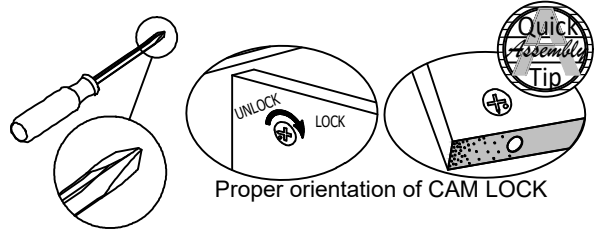
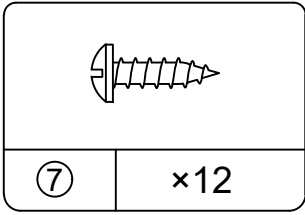
STEP 10



10.1 Attach (R), (V), (Q) into (M) with (1) as illustrated.



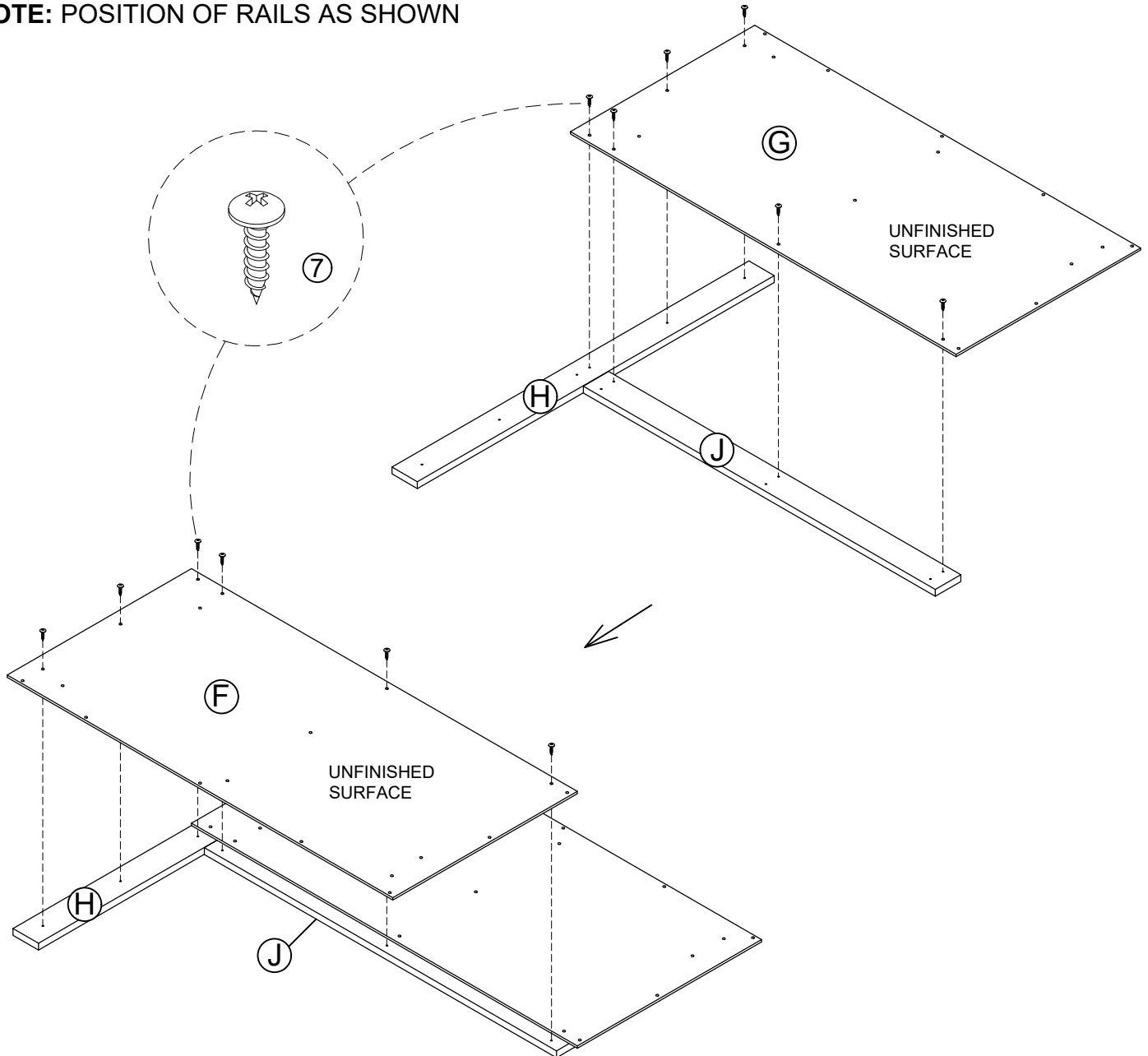
STEP 11



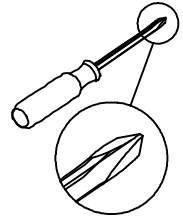
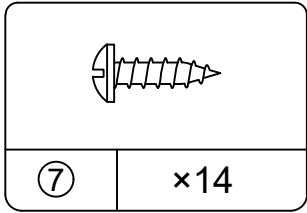
11.1 Attach (G) into (H), (J) with (7) as illustrated.

11.2 Attach (F) into (H), (J) with (7) as illustrated.

NOTE: POSITION OF RAILS AS SHOWN



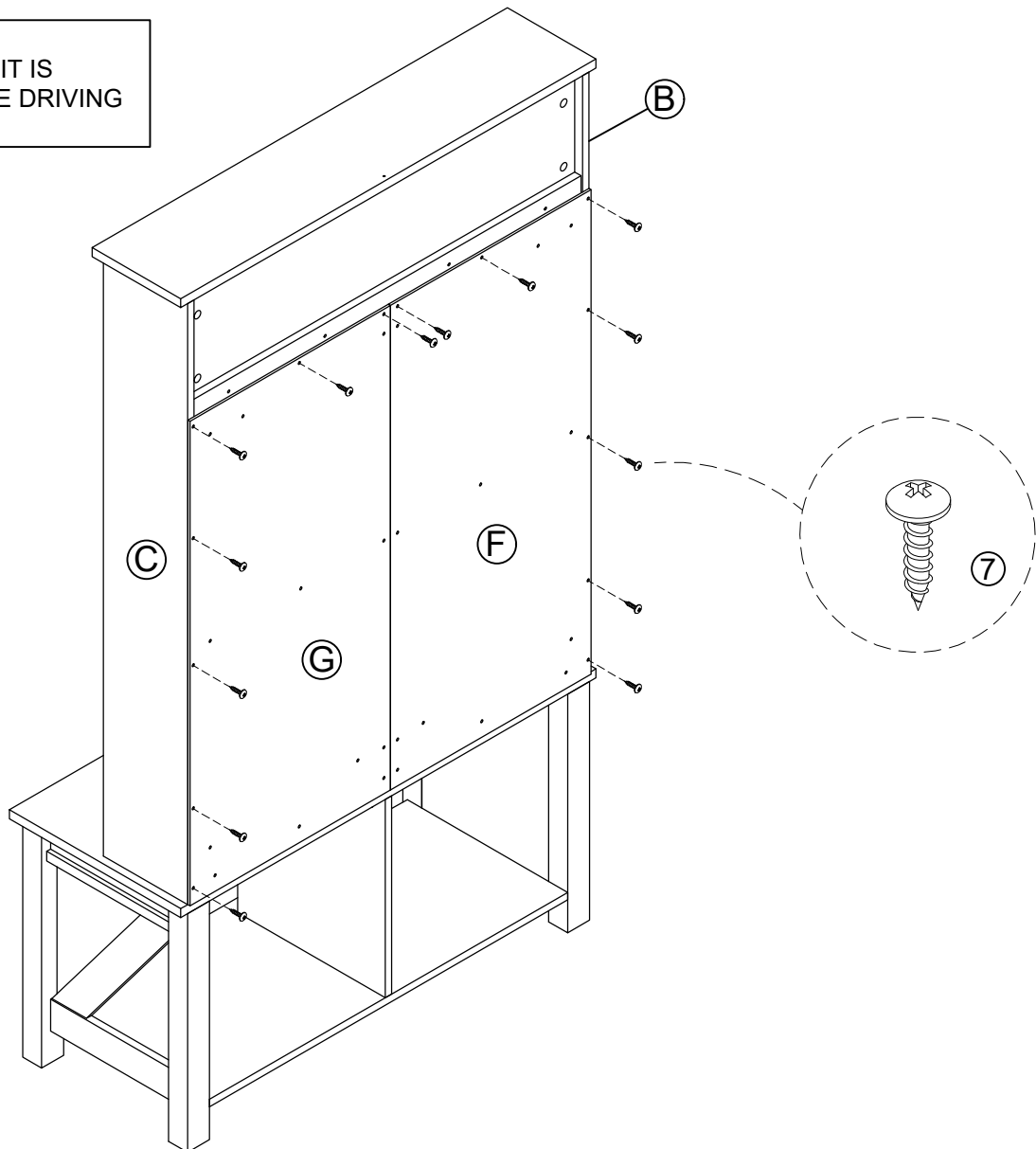
STEP 12



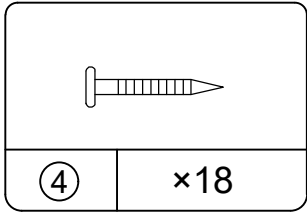
NOTE: 2 PEOPLE ARE REQUIRED FOR THIS ASSEMBLY STEP.

12.1 Attach (F), (G), (H), (J) into (B), (C), (W) with (7) as illustrated.

CAUTION:
ASSURE THE UNIT IS
SQUARE BEFORE DRIVING
SCREWS.



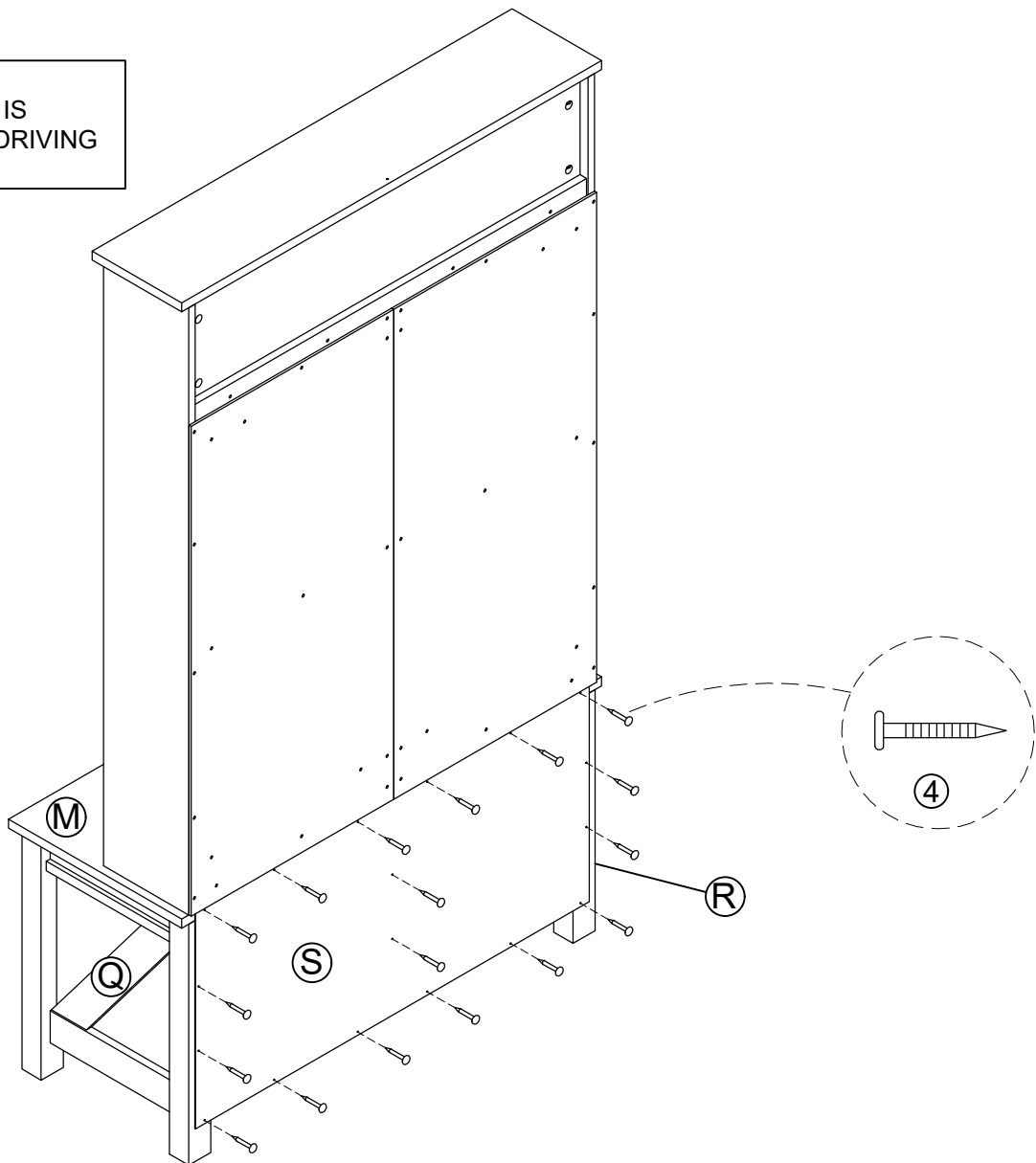
STEP 13



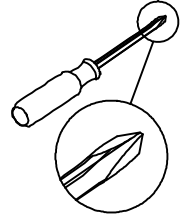
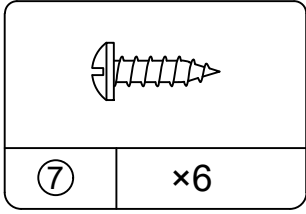
NOTE: 2 PEOPLE ARE REQUIRED FOR THIS ASSEMBLY STEP.

13.1 Attach (S) into (R), (Q), (M) and (V) with (4) as illustrated.

CAUTION:
ASSURE THE UNIT IS
SQUARE BEFORE DRIVING
SCREWS.

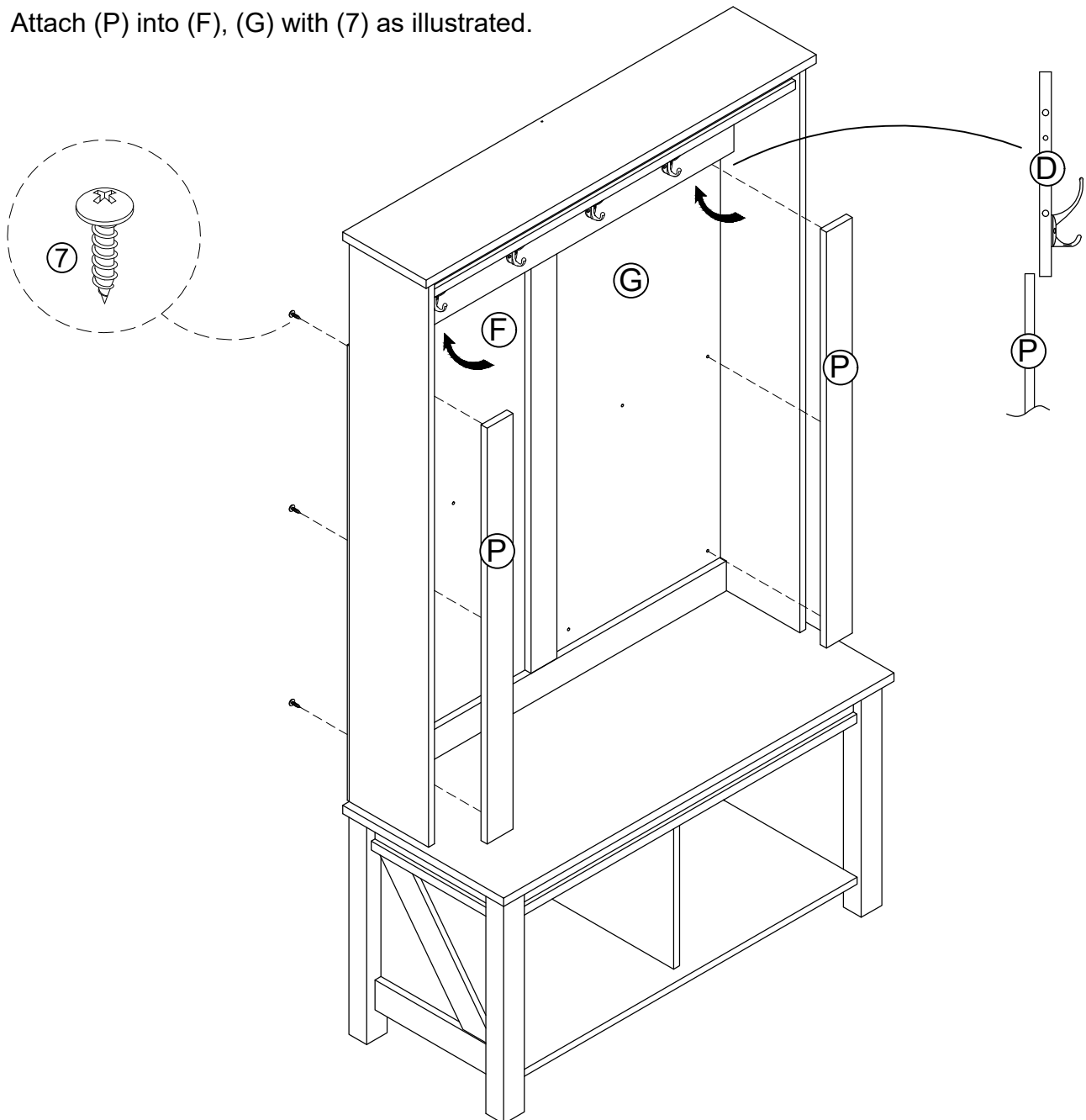


STEP 14

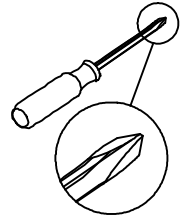
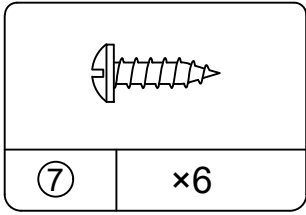


NOTE: 2 PEOPLE ARE REQUIRED FOR THIS ASSEMBLY STEP.

14.1 Attach (P) into (F), (G) with (7) as illustrated.

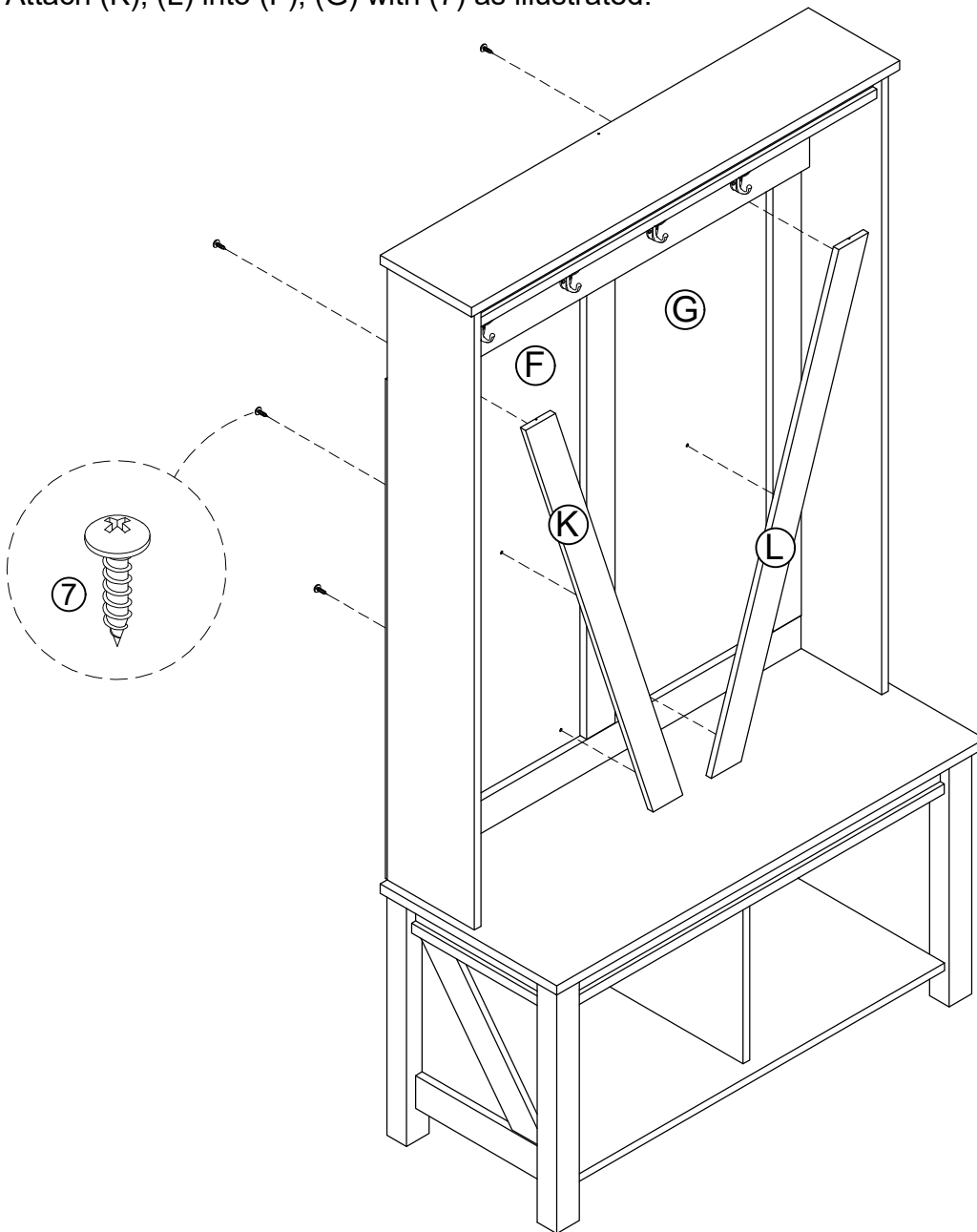


STEP 15

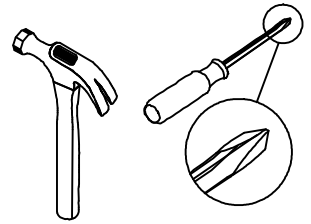
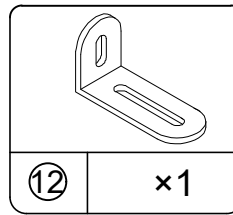
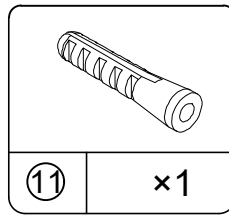
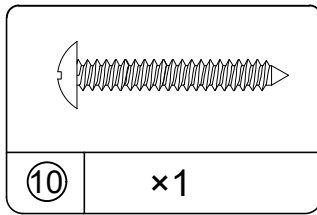
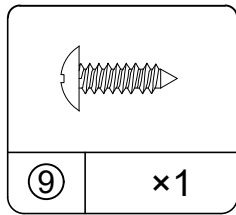


NOTE: 2 PEOPLE ARE REQUIRED FOR THIS ASSEMBLY STEP.

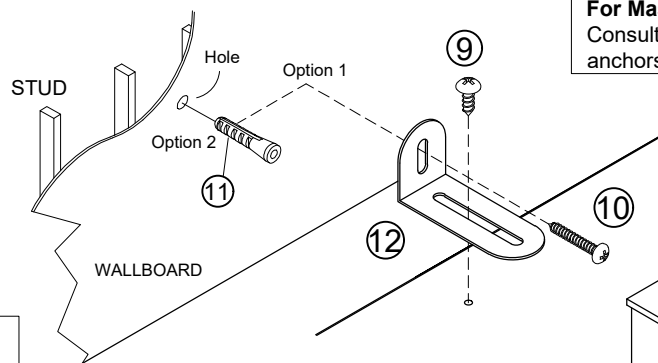
15.1 Attach (K), (L) into (F), (G) with (7) as illustrated.



STEP 16



IMPORTANT: THIS UNIT MUST BE SECURED TO THE WALL TO HELP PREVENT TIPOVER. FOLLOW THESE INSTRUCTIONS TO INSTALL THE ANTI-TIPPING SAFETY BRACKET PROVIDED WITH THIS PRODUCT



For Masonry, Concrete, or other wall materials: Consult your local hardware store for appropriate anchors to securely attach the safety bracket

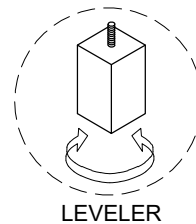
WARNING

Serious or fatal crushing injuries can occur from furniture tipover. To prevent tipover:

- * Install tipover restraint provided
- * Place heaviest items in the lowest drawers
- * Unless specifically designed to accommodate, do not set TVs or other heavy objects on the top of this product
- * Never allow children to climb or hang on drawers, door, or shelves
- * Never open more than one drawer at a time

Use of tipover restraints may only reduce, but not eliminate the risk of tipover

16.1 Adjust Center leg to make feet contact with floor at same level.



OPTION 1: Attachment into a wall stud (preferred method)

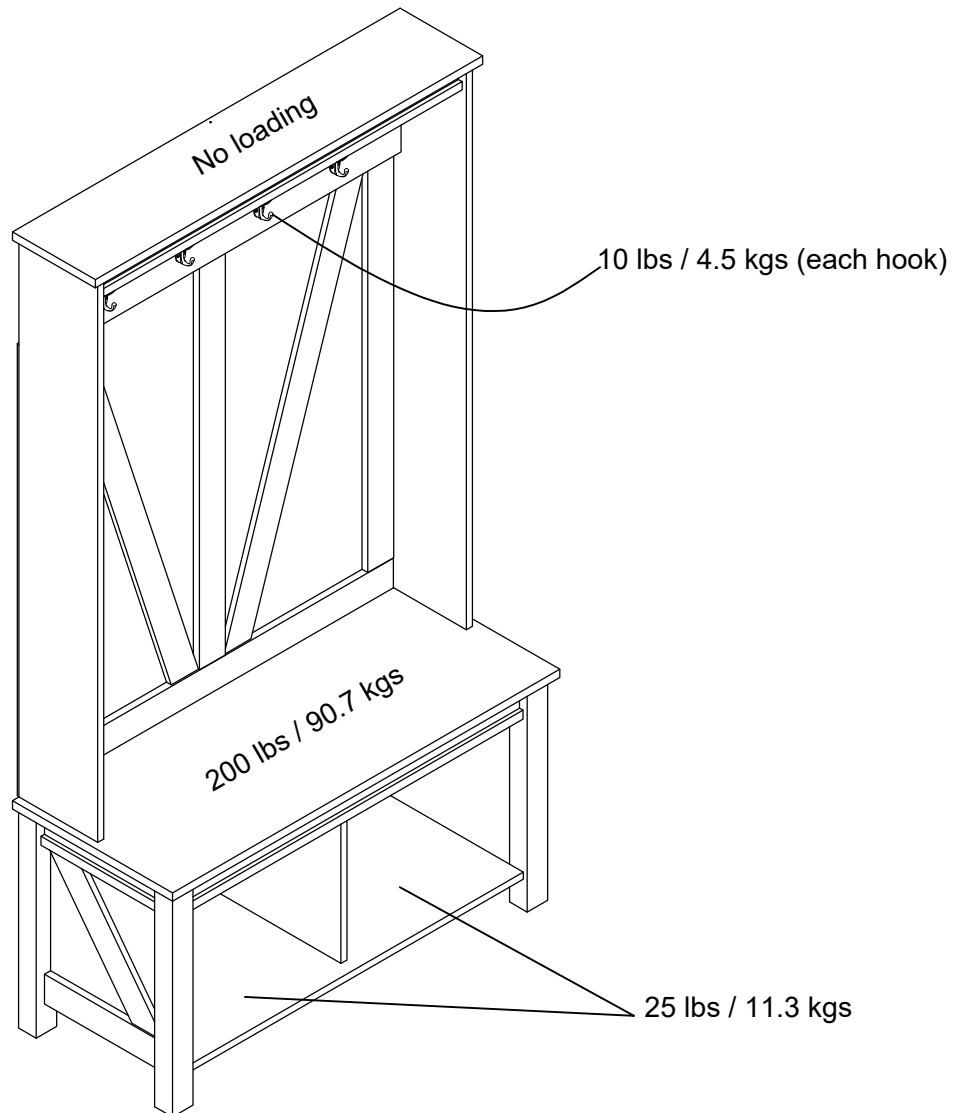
Attach bracket (12) to top with screw (9) but not fully tighten. Using a stud finder, locate a stud in the wall. Place your unit against the wall, with the safety bracket (12) aligned in this location. To make driving the screw easier, you can drill a 1/8" diameter pilot hole (3mm) through the safety bracket (12) into the stud. Drive the screw (10) through the safety bracket (12) into the wall stud. Fully tighten the screw (9).

OPTION 2: Attachment into drywall

Attach bracket (12) to top with screw (9) but not fully tighten. Locate your unit where desired against a wall and mark the wall through the safety bracket (12), then move your unit aside. Drill a 3/16" diameter hole (5mm) into the wallboard. Tap the wall anchor (11) into the hole until it is flush. Move your unit into location and fasten the wall bracket (12) to the wall anchor (11) with the screw (10). Tighten the screw (9).

Maximum Loads

This unit has been designed to support the maximum loads shown. Exceeding these load limits could cause sagging, instability, product collapse, and/or serious injury.



Warning: Risk of injury to persons - do not place a television on this furniture. This furniture is not approved for use with a television.

Certificate of Conformity

1. This certificate applies to the Dorel Home Furnishings, Inc. product identified by this instruction manual.
2. This certificate applies to compliance of this product with the CPSC Ban on Lead-Containing Paint (16 CFR 1303).
3. This product is distributed by: Dorel Home Furnishings, Inc.
410 East First Street South
Wright City, MO 63390
636-745-3351
4. Site of Manufacture: Binh Duong, Viet Nam.
5. See front page of instruction manual for date of manufacture.

Register your product to receive the following:



- * New trend details - sneak peek on what's new
- * Surveys - have a voice within our community
- * Exclusive deals and discount codes
- * Quick and easy replacement part service

To register your product, visit ameriwoodhome.com

5 Star Rating



Visit your local retailer's website, rate your purchased product and leave us some feedback!

We would like to extend a big "Thank You" to all of our customers for taking the time to assemble this Ameriwood Home product, and to give us your valuable feedback.

*Thank
You*

Couverture Avant

CE LIVRET D'INSTRUCTION CONTIENT DES INFORMATIONS **IMPORTANTES** SUR LA SÉCURITÉ. VEUILLEZ LIRE ET GARDER POUR UNE RÉFÉRENCE FUTURE

Ne retournez pas ce produit! Contactez notre équipe de service à la clientèle amicale d'abord pour obtenir de l'aide.

Appelez-nous: 1-800-489-3351 (sans frais) du Lundi au Vendredi de 9h à 17h Heure Centrale

Visitez: www.ameriwoodhome.com

ATTENTION

Le meuble peut basculer et causer des blessures graves ou la mort.

Ancrer le meuble à une planche murale dans le mur (si indiqué).

Ne laissez pas les enfants grimper sur le meuble.

Placez les articles lourds sur les étagères ou dans les tiroirs inférieurs.

Astuces Utiles (page 2)

- Ouvrez votre article dans la zone que vous prévoyez de le garder pour moins de levage lourd
- Identifier, trier et compter les pièces avant d'essayer d'assembler
- Les goujons de compression sont taraudés avec un Marteau
- Les glissières sont marquées d'un R (droit) et d'un L (gauche) pour un bon placement
- Assurez-vous toujours de faire face la pointe situé sur le haut de la Serrure de Came vers le bord extérieur
- Utiliser tous les clous fournis pour le panneau arrière et les répartir également
- Le panneau arrière doit être utilisé pour vous assurer que votre appareil est robuste
- N'utilisez pas de produits chimiques agressifs ou de nettoyeurs abrasifs sur cet appareil
- Ne jamais pousser, tirer, ou faire glisser votre meuble

Avant de Commencer (page 3)

- Lisez attentivement chaque étape et suivez le bon ordre
- Séparez et comptez toutes vos pièces et matériaux
- Donnez-vous suffisamment de place pour l'assemblage
- Avoir les outils suivants: tournevis à tête plate, #2 tournevis Phillips, et Marteau
- Attention: Si vous utilisez une perceuse électrique ou un tournevis électrique pour visser, veuillez à ralentir et arrêter lorsque la vis est bien serrée. Le non-respect de cette consigne peut endommager la vis.

Système de Fixation de Came (page 3)

Ce Système de Fixation de Came sera utilisé tout au long de l'assemblage.

Page 4 , 5 & 6: Identification du conseil

Pas la taille réelle

- (A) HUTCH TOP
- (B) PANNEAU GAUCHE DU CLUB
- (C) PANNEAU DROIT DU CLUB
- (D) PANNEAU DE CROCHET DE CLOISON
- (E) TABLIER AVANT DE TABLETTE
- (F) PANNEAU ARRIÈRE GAUCHE HUTCH
- (G) PANNEAU ARRIÈRE DROIT DU HUTCH
- (H) RAIL DE CLOISON
- (J) CENTRE DE MONTANT DE HUTCH
- (K) RAIL D'ANGLE DE CLAVIER A
- (L) RAIL D'ANGLE B
- (M) BANQUETTE
- (N) BAS DE BANC
- (P) MONTANT DE CLAPET
- (Q) PANNEAU DROIT DU BANC
- (R) PANNEAU GAUCHE DU BANC
- (S) PANNEAU ARRIÈRE DE BANQUETTE
- (T) PIED DE BANC
- (U) MOULURE AVANT DE BANC
- (V) CLOISON
- (W) CLOISON

Page 8

1.1 Boulon à came (2) dans (A), (M), (Q) et (R) comme illustré.

1.2 Insérez (3) dans (Q), (R), (V) comme illustré.

Page 9

2.1 Boulon à came (2) dans (B), (C) comme illustré.

2.2 Insérez (3) dans (B), (C), (D) et (N) comme illustré.

Page 10

3.1 Fixez (A) dans (E) avec (1) comme illustré.

3.2 Fixez (W) dans (D) avec (6) comme illustré.

Page 11

4.1 Fixez (D) dans (B), (C) avec (1) comme illustré.

Page 12

5.1 Fixez (A) dans (B), (C) avec (1) comme illustré.

Page 13

6.1 Attachez (U) dans (M) avec (1) comme illustré.

6.2 Fixez (13) dans (D) avec (8) comme illustré.

Page 14

7.1 Fixez (M) dans (B), (C) avec (5) comme illustré.

Page 7: Liste des pièces

Taille actuelle

- (1) Serrure à came
- (2) Boulon à came
- (3) Cheville en bois
- (4) Clou
- (5) Vis
- (6) Vis
- (7) Vis
- (8) Vis
- (9) Vis
- (10) Vis

Pas de taille réelle

- (11) Ancrage mural
- (12) Support mural
- (13) Crochet

Page 15

8.1 Fixez (N) dans (R), (Q) avec (1) comme illustré.

8.2 Fixez (T) dans (N) comme illustré.

Page 16

9.1 Fixez (V) dans (N) avec (5) comme illustré.

Page 17

10.1 Attachez (R), (V), (Q) dans (M) avec (1) comme illustré.

Page 18

11.1 Fixez (G) dans (H), (J) avec (7) comme illustré.

11.2 Fixez (F) dans (H), (J) avec (7) comme illustré.

REMARQUE : POSITION DES RAILS COMME INDIQUÉ

Page 19

REMARQUE : 2 PERSONNES SONT NÉCESSAIRES POUR CETTE ÉTAPE D'ASSEMBLAGE.

12.1 Fixez (F), (G), (H), (J) dans (B), (C), (W) avec (7) comme illustré.

AVERTIR:

ASSUREZ-VOUS QUE L'APPAREIL EST CARRÉ AVANT D'ENTRER LES VIS.

Page 20

REMARQUE : 2 PERSONNES SONT NÉCESSAIRES POUR CETTE ÉTAPE D'ASSEMBLAGE.

13.1 Fixez (S) dans (R), (Q), (M), (N) et (V) avec (4) comme illustré.

AVERTIR:

ASSUREZ-VOUS QUE L'APPAREIL EST CARRÉ AVANT D'ENTRER LES VIS.

Page 21

REMARQUE : 2 PERSONNES SONT NÉCESSAIRES POUR CETTE ÉTAPE D'ASSEMBLAGE.

14.1 Fixez (P) dans (F), (G) avec (7) comme illustré.

Page 22

REMARQUE : 2 PERSONNES SONT NÉCESSAIRES POUR CETTE ÉTAPE D'ASSEMBLAGE.

15.1 Fixez (K), (L) dans (F), (G) avec (7) comme illustré.

Page 23

16.1 Ajustez la jambe centrale pour que les pieds soient en contact avec le sol au même niveau.

IMPORTANT : CET APPAREIL DOIT ÊTRE FIXÉ AU MUR POUR ÉVITER LE RENVERSEMENT.

SUIVEZ CES INSTRUCTIONS POUR INSTALLER LE SUPPORT DE SÉCURITÉ ANTI-BASCULEMENT FOURNI AVEC CE PRODUIT

Pour la maçonnerie, le béton ou d'autres matériaux de mur : Consultez votre quincaillerie locale pour les ancrages appropriés pour fixer solidement le support de sécurité

OPTION 1 : Fixation dans un montant mural (méthode privilégiée)

Fixez le support (12) au sommet avec la vis (9) mais ne serrez pas complètement. À l'aide d'un détecteur de montants, repérez un montant dans le mur. Placez votre appareil contre le mur, avec le support de sécurité (12) aligné à cet endroit. Pour faciliter l'enfoncement de la vis, vous pouvez percer un trou pilote de 1/8" de diamètre (3 mm) à travers le support de sécurité (12) dans le montant. Enfoncez la vis (10) à travers le support de sécurité (12) dans le montant du mur. Serrez à fond la vis (9).

OPTION 2 : Fixation dans une cloison sèche

Fixez le support (12) au sommet avec la vis (9) mais ne serrez pas complètement. Placez votre appareil à l'endroit souhaité contre un mur et marquez le mur à travers le support de sécurité (12), puis écarter votre appareil. Percez un trou de 3/16" de diamètre (5 mm) dans le panneau mural. Tapez l'ancrage mural (11) dans le trou jusqu'à ce qu'il affleure. Déplacez votre appareil dans son emplacement et fixez le support mural (12) à l'ancrage mural (11) avec la vis (9). Serrer la vis (9).

ATTENTION:

Blessures graves ou mortelles par écrasement peut se produire en cas de renversement de meubles.

Pour éviter le basculement :

- * Installer une retenue de basculement fournie
- * Placez les articles les plus lourds dans les tiroirs les plus bas
- * Sauf si spécifiquement conçu pour s'adapter, ne placez pas de téléviseurs ou d'autres objets lourds sur le dessus de ce produit
- * Ne laissez jamais les enfants grimper ou s'accrocher aux tiroirs, aux portes ou aux étagères
- * Ne jamais ouvrir plus d'un tiroir à la fois

L'utilisation de dispositifs anti-basculement peut seulement réduire, mais pas éliminer le risque de basculement

Page 24

CHARGES MAXIMALES

Ce meuble a été conçu pour supporter les charges maximales indiquées. En excédant ces limites de charge, le meuble pourrait devenir instable, s'effondrer, et/ou causer des blessures graves.

AVERTISSEMENT : Risque de blessure corporelle - ne pas placer une télévision sur ce meuble. Ce meuble n'est pas approuvé pour une utilisation avec une télévision.

Page 25

Enregistrez votre produit pour recevoir les éléments suivantes:

- * Détails sur les nouvelles tendances - un aperçu sur les nouveautés
- * Sondages - avoir une voix au sein de notre communauté
- * Offres exclusives et codes promo
- * Service de pièces de rechange rapide et facile

Pour enregistrer votre produit, visitez ameriwoodhome.com

5 Étoiles

Visitez le site Web de votre détaillant local, évaluez le produit que vous avez acheté et laissez-nous vos commentaires !

Nous tenons à offrir un grand "Merci" à tous nos clients pour avoir pris le temps d'assembler ce produit "Ameriwood Home", et de nous donner vos commentaires précieux.

Merci

Cubierta Delantera

Este libro de instrucciones contiene información **IMPORTANTE** de seguridad. Por favor lea y manténgalo para referencia en el futuro.

No Regrese este producto! Comuníquese con nuestro amigoso equipo de servicio al cliente para obtener ayuda.

Llámenos al: 1-800-489-3351 (Gratis) Lunes - Viernes 9am - 5pm CST

Visitar: www.ameriwoodhome.com

PRECAUCION

Este mueble puede volcarse y causar graves heridas y/o muerte.

Anclar el mueble a un poste de madera en la pared (si esto se requiere).

No Permita que los niños monten el mueble.

Mantenga los artículos más pesados en los cajones de abajo.

Consejos Útiles (página 2)

- Abra su artículo en el área donde usted planea utilizarlo para evitar levantar y moverlo menos
- Identificar, ordenar y contar las piezas antes de intentar ensamblar
- Las clavijas de compresión se golpean con un martillo
- Las diapositivas están marcadas con una R (derecha) y L (izquierda) para la colocación correcta
- Asegúrese de que siempre este el punto localizado en la parte superior de bloqueador de leva este volteado hacia borde exterior
- Utilizar todos los clavos para el panel de atrás y distribuirlos por igual
- El panel de atrás debe utilizarse para asegurarse de que la unidad quede fija y firme
- No use químicas fuertes ni limpiadores abrasivos en este artículo
- Nunca empuje, tire ni arrastre los muebles

Antes de Que Empieces (página 3)

- Lea cuidadosamente cada paso y siga el orden correcto

- Separar y contar todas sus piezas y hardware

- Dése suficiente espacio para el proceso de ensamble

- Tenga las siguientes herramientas: destornillador de cabeza plana, #2 cabeza Phillips

Destornillador y martillo

- Precaución: Si usa un taladro electrónico o un destornillador eléctrico para atornillar, por favor asegúrese que deje de atornillar cuando el tornillo este apretado. Fallar hacer esto puede causar barrer el tornillo.

Sistema de fijar el bloqueo de leva (página 3)

Esta sistema de fijar el bloqueo de leva sera usado en todo el proceso ensamble.

Página 4, 5 & 6: Identificación de la Junta **No es la talla actual**

- (A) HUTCH TOP
- (B) PANEL IZQUIERDO DE HUTCH
- (C) PANEL DERECHO HUTCH
- (D) PANEL DE GANCHO HUTCH
- (E) DELANTAL DELANTERO HUTCH
- (F) PANEL TRASERO IZQUIERDO HUTCH
- (G) PANEL TRASERO DERECHO HUTCH
- (H) BARRIL HUTCH
- (J) CENTRO HUTCH STILE
- (K) BARRA ANGULAR A DE HUTCH
- (L) BARRIL ANGULAR B DE HUTCH
- (M) BANCO
- (N) PARTE INFERIOR DEL BANCO
- (P) HUTCH STILE
- (Q) PANEL DERECHO DE BANCO
- (R) PANEL IZQUIERDO DE BANCO
- (S) PANEL TRASERO DE BANCO
- (T) PATAS DE BANCO
- (U) MOLDURA DELANTERA DE BANCO
- (V) PARTICIÓN
- (W) PARTICIÓN

Página 7: Lista de **Tamaño real**

- (1) Bloqueo de leva
- (2) Perno de leva
- (3) Pasador de madera
- (4) Clavo
- (5) Tornillo
- (6) Tornillo
- (7) Tornillo
- (8) Tornillo
- (9) Tornillo
- (10) Tornillo

No es la talla actual

- (11) Anclaje de pared
- (12) Soporte de pared
- (13) Gancho

Página 8

- 1.1 Perno de leva (2) en (A), (M), (Q) y (R) como se ilustra.
- 1.2 Inserte (3) en (Q), (R), (V) como se ilustra.

Página 9

- 2.1 Perno de leva (2) en (B), (C) como se ilustra.
- 2.2 Inserte (3) en (B), (C), (D) y (N) como se ilustra.

Página 10

- 3.1 Conecte (A) en (E) con (1) como se ilustra.
- 3.2 Conecte (W) en (D) con (6) como se ilustra.

Página 11

- 4.1 Conecte (D) en (B), (C) con (1) como se ilustra.

Página 12

- 5.1 Conecte (A) en (B), (C) con (1) como se ilustra.

Página 13

- 6.1 Conecte (U) en (M) con (1) como se ilustra.
- 6.2 Conecte (13) en (D) con (8) como se ilustra.

Página 14

- 7.1 Conecte (M) en (B), (C) con (5) como se ilustra.

Página 15

8.1 Conecte (N) en (R), (Q) con (1) como se ilustra.

8.2 Conecte (T) en (N) como se ilustra.

Página 16

9.1 Conecte (V) en (N) con (5) como se ilustra.

Página 17

10.1 Conecte (R), (V), (Q) en (M) con (1) como se ilustra.

Página 18

11.1 Conecte (G) en (H), (J) con (7) como se ilustra.

11.2 Conecte (F) en (H), (J) con (7) como se ilustra.

NOTA: POSICIÓN DE LOS RIELES COMO SE MUESTRA

Página 19

NOTA: SE NECESITAN 2 PERSONAS PARA ESTE PASO DE MONTAJE.

12.1 Conecte (F), (G), (H), (J) en (B), (C), (W) con (7) como se ilustra.

PRECAUCIÓN:

ASEGÚRESE DE QUE LA UNIDAD ESTÉ CUADRADA ANTES DE IMPULSAR LOS TORNILLOS.

Página 20

NOTA: SE NECESITAN 2 PERSONAS PARA ESTE PASO DE MONTAJE.

13.1 Conecte (S) a (R), (Q), (M), (N) y (V) con (4) como se ilustra.

PRECAUCIÓN:

ASEGÚRESE DE QUE LA UNIDAD ESTÉ CUADRADA ANTES DE IMPULSAR LOS TORNILLOS.

Página 21

NOTA: SE NECESITAN 2 PERSONAS PARA ESTE PASO DE MONTAJE.

14.1 Conecte (P) en (F), (G) con (7) como se ilustra.

Página 22

NOTA: SE NECESITAN 2 PERSONAS PARA ESTE PASO DE MONTAJE.

15.1 Conecte (K), (L) en (F), (G) con (7) como se ilustra.

Página 23

16.1 Ajuste la pierna central para que los pies entren en contacto con el suelo al mismo nivel.

IMPORTANTE: ESTA UNIDAD DEBE ESTAR SUJETADA A LA PARED PARA AYUDAR A EVITAR UN VOLQUETE. SIGA ESTAS INSTRUCCIONES PARA INSTALAR EL SOPORTE DE SEGURIDAD ANTI VUELCO QUE SE PROPORCIONA CON ESTE PRODUCTO.

Para mampostería, hormigón u otros materiales de pared: consulte con su ferretería local para obtener los anclajes adecuados para sujetar de forma segura el soporte de seguridad.

OPCIÓN 1: Fijación en un montante de pared (método preferido)

Fije el soporte (12) a la parte superior con el tornillo (9) pero no apriete completamente. Con un buscador de vigas, ubique una viga en la pared. Coloque su unidad contra la pared, con el soporte de seguridad (12) alineado en esta ubicación. Para facilitar la colocación del tornillo, puede perforar un orificio piloto de 1/8 "de diámetro (3 mm) a través del soporte de seguridad (12) en el montante. Introduzca el tornillo (10) a través del soporte de seguridad (12) en el montante de la pared. Apriete completamente el tornillo (9).

OPCIÓN 2: Fijación en paneles de yeso

Fije el soporte (12) a la parte superior con el tornillo (9) pero no apriete completamente. Ubique su unidad donde desee contra una pared y marque la pared a través del soporte de seguridad (12), luego mueva su unidad a un lado. Taladre un orificio de 3/16 "de diámetro (5 mm) en el tablero de la pared. Golpee el anclaje de la pared (11) en el orificio hasta que quede nivelado. Mueva la unidad a su ubicación y fije el soporte de la pared (12) al anclaje de la pared (11) con el tornillo (10). Apriete el tornillo (9).

ADVERTENCIA:

Lesiones por aplastamiento graves o fatales puede ocurrir por el vuelco de los muebles.

Para evitar vuelcos:

- * Instale el sistema de sujeción antivuelco proporcionado
- * Coloque los artículos más pesados en los cajones más bajos
- * A menos que esté específicamente diseñado para adaptarse, no coloque televisores u otros objetos pesados en la parte superior de este producto.
- * Nunca permita que los niños se trepen o se cuelguen de los cajones, puertas o estantes.
- * Nunca abra más de un cajón a la vez

El uso de restarints de vuelco solo puede reducir, pero no eliminar el riesgo de vuelco

Página 24

CARGA MAXIMA

Esta unidad ha sido diseñada para soportar la carga máxima anotada. El exceder estos límites puede causar inestabilidad, colapsarse y/o causar serias lesiones.

ADVERTENCIA: Riesgo de lesiones a las personas - no coloque un televisor sobre muebles. Este mueble no está aprobado para su uso con un televisor.

Página 25

Registre su producto para recibir lo siguiente:

- * Detalles de nuevas tendencias - Vistazo a lo nuevo
- * Encuestas - aloc su voz entre su comunidad
- * Códigos de ofertas y descuentos exclusivos
- * Fácil y rápido servicio de partes de remplace

Para registrar su producto, visite ameriwoodhome.com

Clasificación de 5 estrellas

Visite el sitio web de su distribuidor local, califique el producto que compró y déjenos sus comentarios.

Nos gustaría enviar un gran "Agradecimiento" a todos nuestros clientes por tomarse el tiempo de ensamblar este producto de Ameriwood Home, y por darnos sus valiosos comentarios.

Gracias